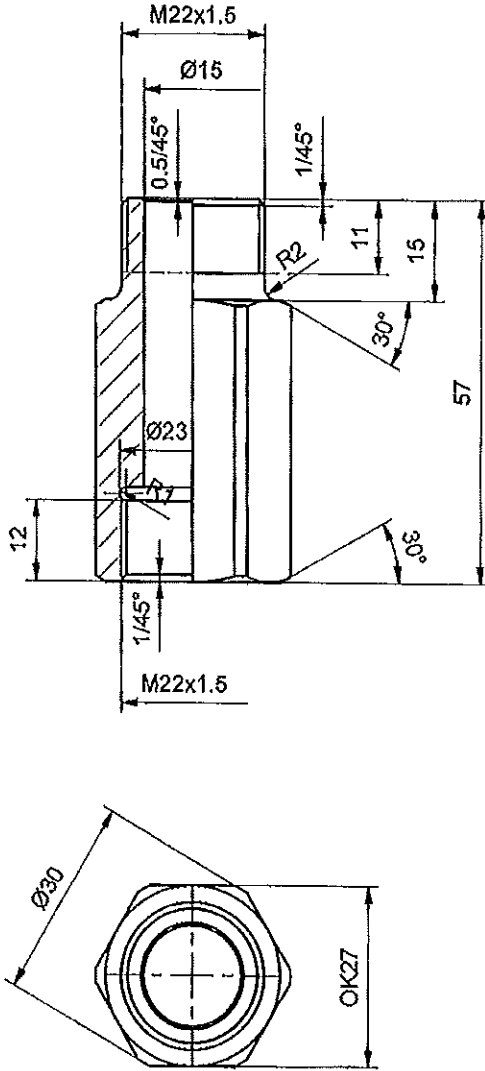


No.	Datum	Dopis br.	Prvobitno	Izmjena	Izmenio	Potpis	Odobrio	Potpis
-----	-------	-----------	-----------	---------	---------	--------	---------	--------

Dokumentacija je urađena na osnovu skice dostavljene od SP "Centrala"



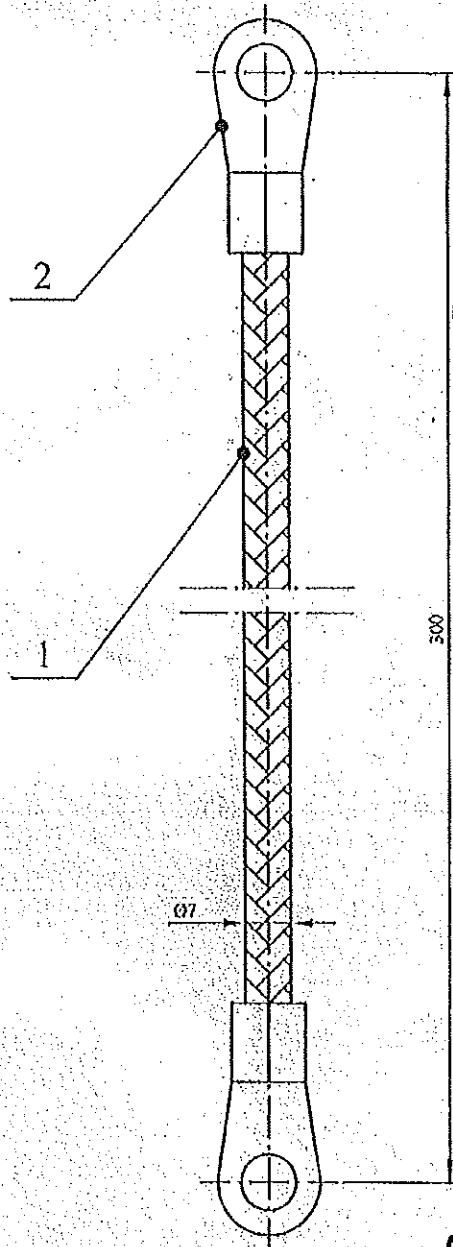
*Handwritten signature and date:*  
29.01.2015.

GSP 8 220 042 01  
GSP 8 220 042 02

10	002	NAZIV DETALJA - SKLOPA	Standard	PTFE(5-15 % MoS2)	Ø 30x62	Kom.	Masa (kg)
Montaž	Detalj	Pantograf	T-02-VN		GSP "BEOGRAD"		
Veza sa		Uvodnik sajle pantografa CAF	Snimio-konst.	27.11.2013	D.Savković dipl.maš.ing		
R 1:1			Crtao	02.12.2013	Đalibor Radovanac maš.ing		
			Pregledao	02.12.2013	A.Matović dipl.maš.ing		
			Overava	02.12.2013	A.Matović dipl.maš.ing		

N°	Datum	Dopis br.	Preobino	Imenica	Imenice	Potpis	Odobrio	Popis

Crtič urađen prema slici dostavljenoj iz SP "Centrala"  
(dopis br. 22.10 od 03.dec.2015.)



*Matović*  
29.01.2015.

**NAPOMENA :**

- Kontakt pletenice (poz. 1) i papučice (poz. 2) ojačati kaljisanjem
- Pletenica se sastoji od 25 snopova po 40 žica prečnika 0,14mm
- Površina preseka strujnog prenosa iznosi 16mm<sup>2</sup>

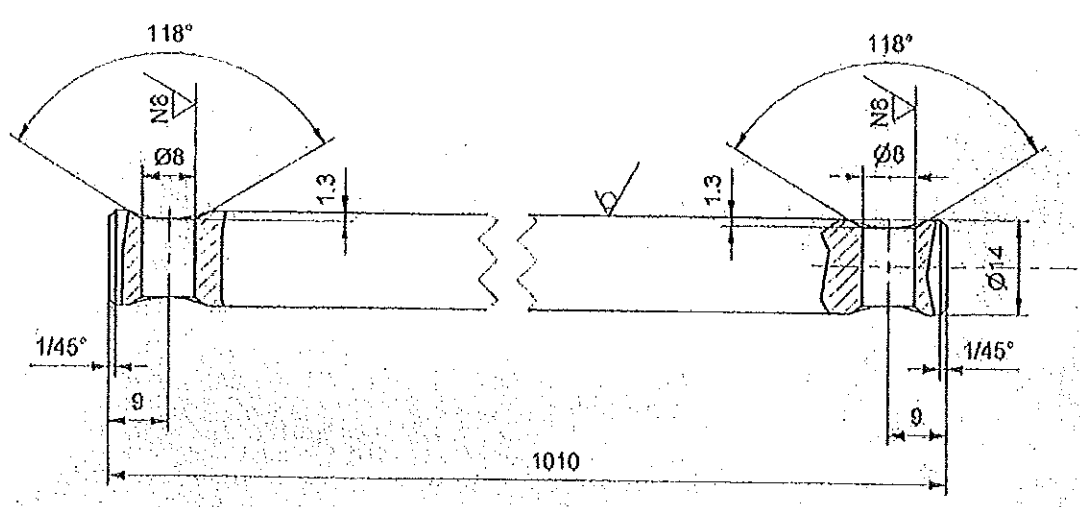
GSP: 8220050 01  
GSP: 8220050 02

2	KABLOVSKA PAPUČICA	DIN 4621 i oblik A	B: Cu 99,9	8 x 35	2	
1	PLETENICA		E: Cu 99,9	Ø7 x 270	1	
Poz.	Naziv dela	Broj crtežu / Standard	Materijal	Dimenzije	Kom	
10	000/1	NAZIV DETALJA - SRLOPA	Standard	Materijal	Dimenzije	Kom Masa (kg)
Montaž.	Detalj	PANTOGRAF	T-02-VN	GSP "BEOGRAD"		
Veza sa	PLETENICA STRUJNI PRENOS PANTOGRAFA "CAF"		Snimio-konst.			
R 1:1			Crtao		A. Matović, dipl.mas.inž.	
			Pregledao		A. Matović, dipl.mas.inž.	
			Overava		A. Matović, dipl.mas.inž.	<i>Matović</i>

No.	Datum	Dopis br.	Prvobitno	Izmena	Izmenio	Potpis	Odobrio	Potpis
-----	-------	-----------	-----------	--------	---------	--------	---------	--------

Dokumentacija je urađena na osnovu skice dostavljene od SP "Centrala"

✓/NB/

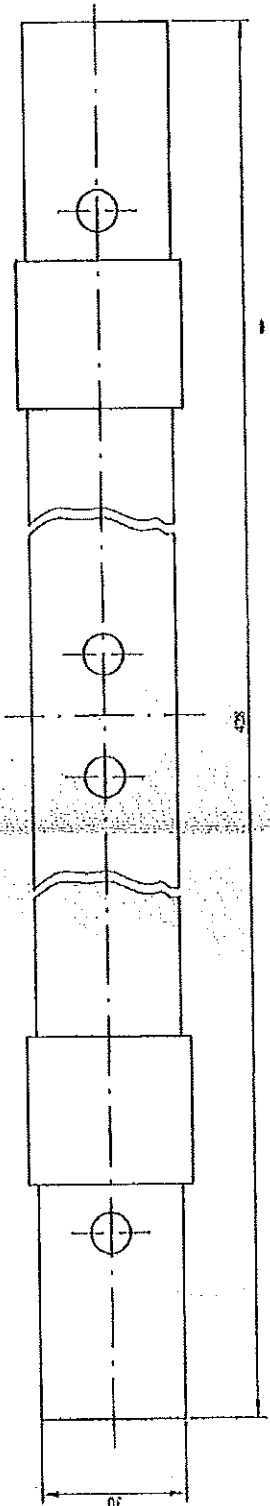
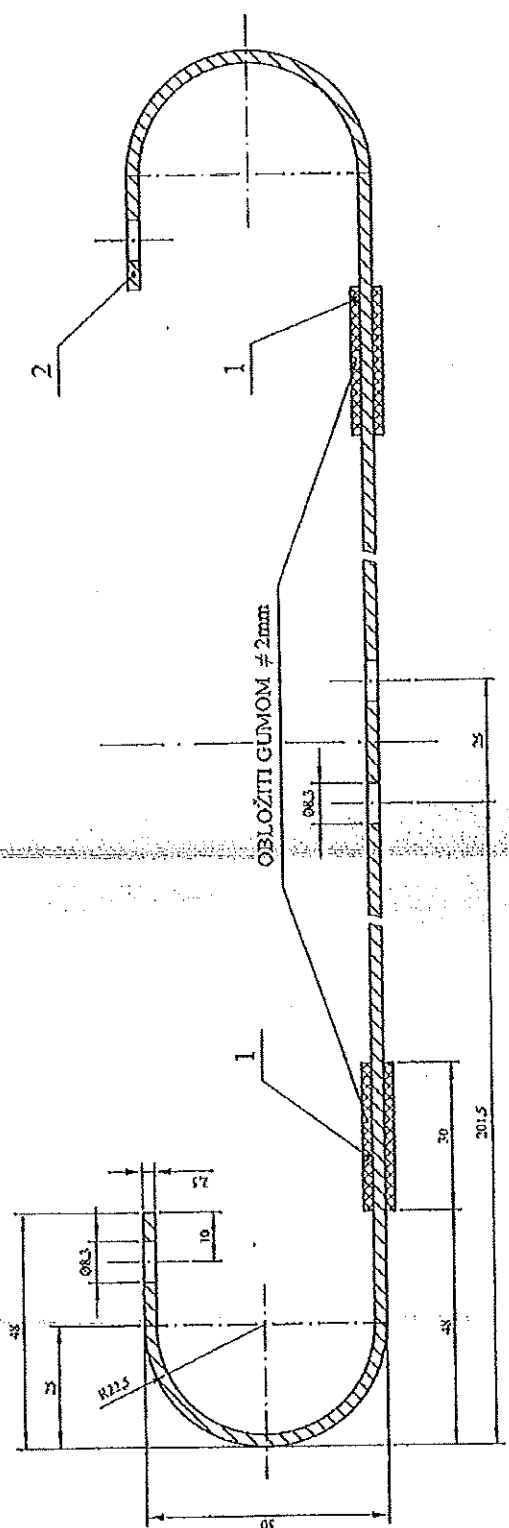


*Handwritten signature and date:*  
29.01.2015

GSP 8 220 077 01  
GSP 8 220 077 02

10	001	SRPS C.B3.412	42CrMo4 (C 4732)	Ø 14x1015		
Montaž	Detalj	Standard	Materijal	Dimenzije	Kom.	Masa (kg)
Veza sa		T-02-VN		GSP "BEOGRAD"		
R	1:1	Poluga pantografa		Snimio-konst.	29.11.2013	D. Savković dipl.maš.ing
		CAF		Crtao	02.12.2013	Dalibor Radovanac maš.ing
				Pregledao	02.12.2013	A. Malović dipl.maš.ing
				Overava	02.12.2013	A. Malović dipl.maš.ing

Crtež urađen prema akti dostavljenoj iz SP "Centrala"  
(delež. br. 2218 od 03. dec. 2013.)



GSP: 8220069

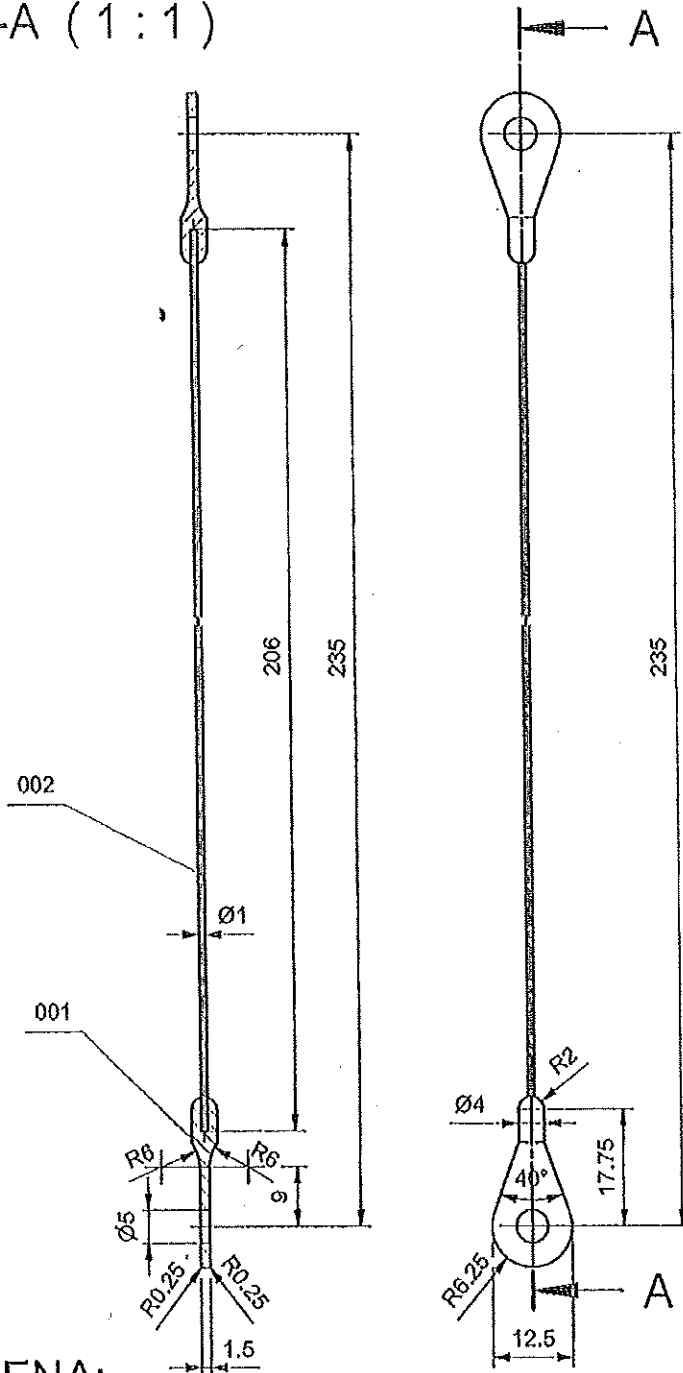
2		GUMENA OBLIČA		GUMA		1		2	
1		TELO OPRUGE		NSP (C2180)		# 2,5 x 30 x 581		1	
1		Naziv dela		Naziv dela		Dimenzije		1 Kom	
10		000/2		NAZIV DETALJA - SKLOPA		Standard		Kom 1 lista (isp)	
Manufak		Detalj		PANTOGRAF		T-02-VN		GSP "BEOGRAD"	
Vozna os		OPRUGA		Smanje-kopak		Crno		A. Narančasti, dijamantni	
R 1:1		NOSAČA PALETE		Preplućna		SP		A. Narančasti, dijamantni	
		PANTOGRAFA "CAF"		Očerava				A. Narančasti, dijamantni	

- NAPOMENA:**
- Razvijena dužina opruge iznosi približno 581 mm
  - Nakon oblikovanja opruge savijanjem izvršiti peskiranje
  - Nakon peskiranja zaštititi osnovnom bojom, a potom premazati crnom bojom
  - Nakon bojenja obložiti gumom debljine 2mm na mestima naznačenim crtežom.

№	Datum	Doktr. br.	Poručilo	Izmeša	Izradio	Projekt	Odobrio	Projekt
---	-------	------------	----------	--------	---------	---------	---------	---------

Crtelj je urađen prema uzorku.

A-A (1:1)



**NAPOMENA:**

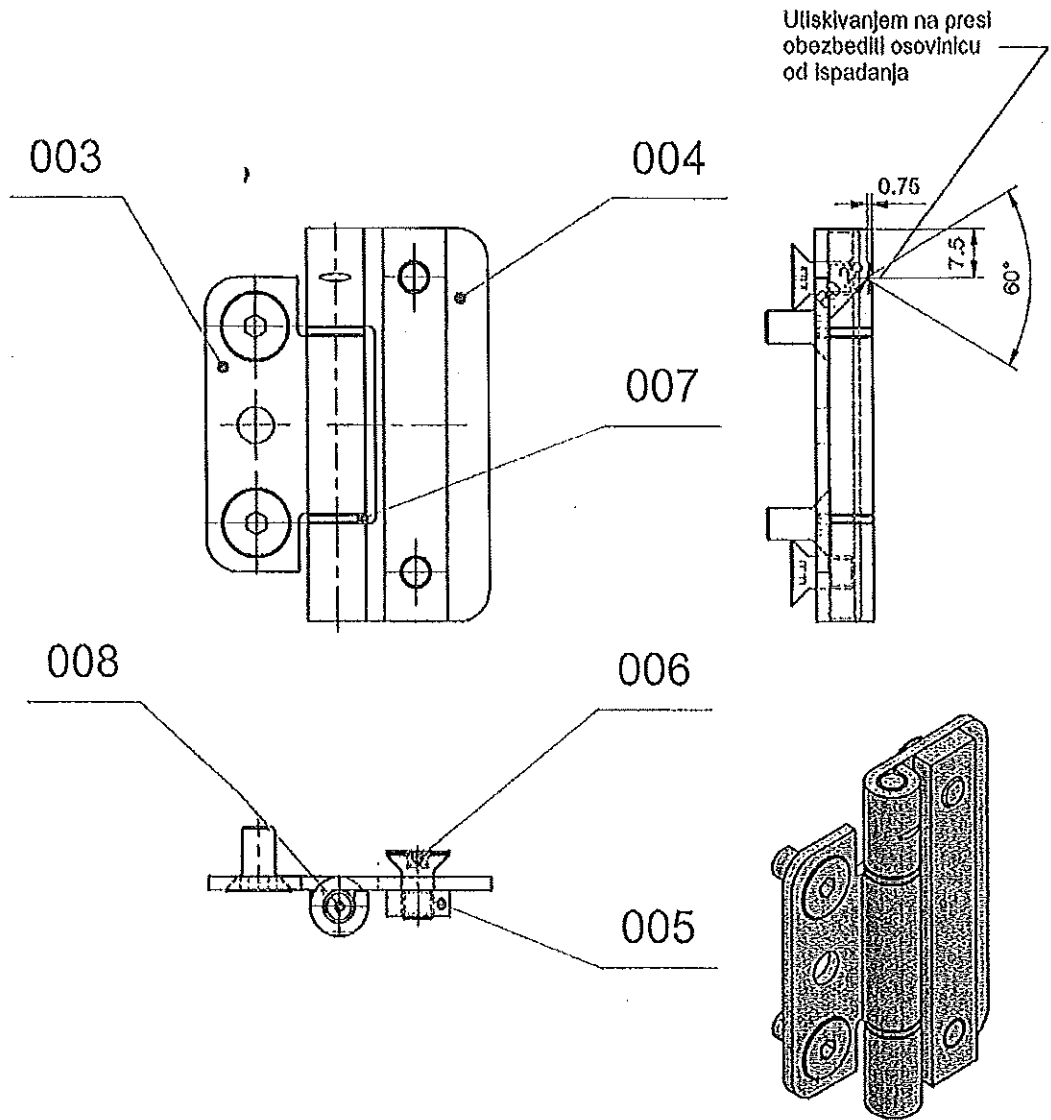
- Vezu između Poz.001 i Poz.002 ostvariti livenjem u alatu.

GSP 8 100 004

50	002	Zavojno uže 1x19	SRPS C.H1.061		Ø 1x206	1	
50	001	Okce		AlSi10Mg.00	Odlivak	2	
Mont	Detalj	Naziv dela	Standard	Materijal	Dimenzije	Kom.	Tež.u kp
50	000/1	NAZIV DETALJA - SKLOPA	Standard	Materijal	Dimenzije	Kom.	Tež.u kp
Montaž	Detalj	Nalazne rampe za invalide	<b>T-02-KA</b>		<b>GSP "BEOGRAD"</b>		
Veza sa		Sajla L=245mm poklopca rampe za invalide CAF	Snimio-konst.	16.03.2012	Dahbor Radovanac maš.ing		
<b>R 1:1</b>			Crtao	16.03.2012	Dalibor Radovanac maš.ing		
			Pregledao	16.03.2012	A.Malović dipl.maš.ing		
			Overava	16.03.2012	A.Malović dipl.maš.ing		<i>[Signature]</i>

*[Handwritten mark]*

Crtaj je urađen prema uzorku.



GSP 8 100 020

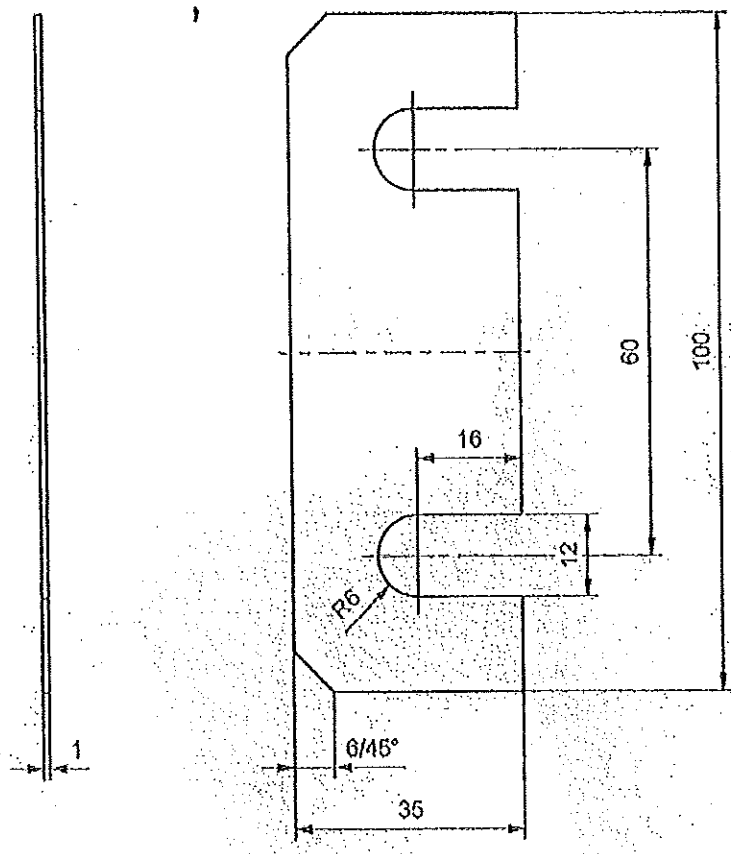
05	008	Osovinica	SRPS.C.B3.111	Č 4570	∅ 5x65	1	
50	007	Podloška		CuSn12Pb2	∅ 9x3.5	2	
50	006	Vijak M5x10 8.8	SRPS.M.B1.126	Č 4570	M5x10	4	
50	005	Pločica		Č 4570	#4x15x65	1	
50	004	Šarnir 2		Č 4570	#2x42.2x60	1	
50	003	Šarnir 1		Č 4570	#2x38.2x45	1	
Mont	Detalj	Naziv dela	Standard	Materijal	Dimenzije	Kom.	Tež.u kp
50	000/2	NAZIV DETALJA - SKLOPA	Standard	Materijal	Dimenzije	Kom.	Tež.u kp
Montaž	Detalj	Nailazne rampe za invalide	T-02-KA		GSP "BEOGRAD"		
Veza sa		Šarka nailazne rampe za invalide TMK CAF	Snimio-konst.	10.07.2012	Dalibor Radovanac maš.ing		
			Crtao	10.07.2012	Dalibor Radovanac maš.ing		
			Pregledao	10.07.2012	A.Matović dipl.mas.ing		
			Overava	10.07.2012	A.Matović dipl.mas.ing		

*Handwritten signature*



No.	Datum	Dopis br.	Prvobitno	Izmjena	Izmenio	Popis	Odobrio	Popis

Orež je urađen prema skici dostavljenoj iz SP-Centrale.  
(Dopis br. 709 od 26.03.2013)



*Handwritten signature and date:*  
29.01.2015.

**NAPOMENA:**

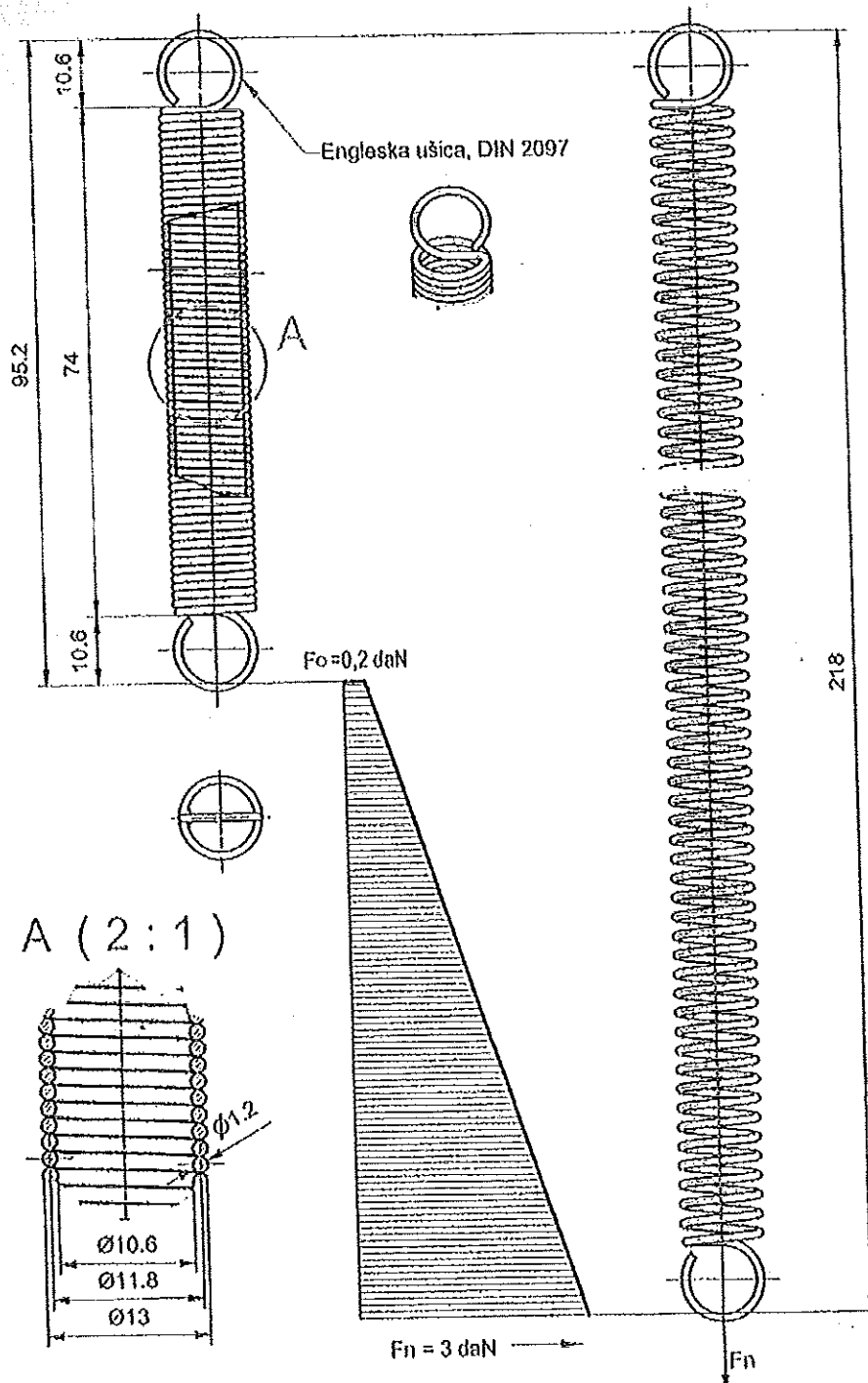
- Zaštititi cinkovanjem sa žutom pasivizacijom gal Zn 12 ps ili kadmijumiziranjem.

GSP 8 240 132

18	008	NAZIV DETALJA - SKLOPA	Standard	S355J2G3 (C056)	#1x35x100	Kom.	Masa (kg)
Montaž	Detalj	Zaštitni uređaj-deflektor	T-02-KA		GSP "BEOGRAD"		
Veza sa		Podmetač bočni deflektora debljine 1mm CAF	Snimio-konst.	19.03.2013	D.Savković dipl.mas.ing		
R 1:1			Crtao	01.04.2013	Dalbor Radovanac mas.ing		
			Pregledao	01.04.2013	A.Matović dipl.mas.ing		
			Overava	01.04.2013	A.Matović dipl.mas.ing		<i>Handwritten signature</i>



No.	Datum	Dopis br.	Provbitno	Izmjena	Izmenio	Potpis	Odobrio	Potpis
-----	-------	-----------	-----------	---------	---------	--------	---------	--------



Napomena:  
 - Broj aktivnih navoja n = 60

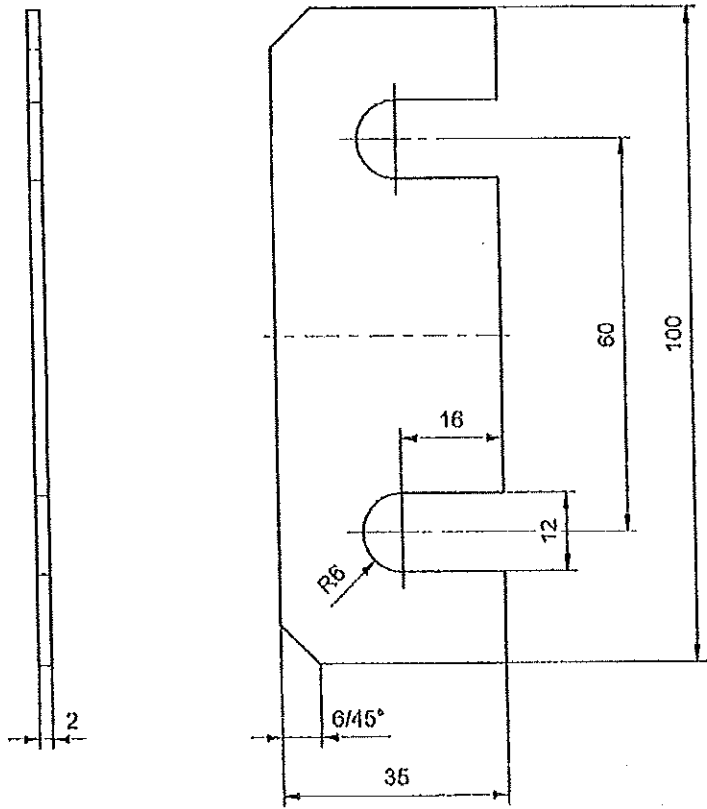
GSP 8 100 128

50	011	NAZIV DETALJA - SKLOPA	Standard	07SiCr5 (C.4230) Material	Patent žica Ø1.2x2300 Dimenzije	i		
Montaž	Detalj	Nalazna rampe za invalide	T-02-KA		GSP "BEOGRAD"			
Veza sa		OPRUGA VRATA NALAZNE RAMPE "CAF"	Snimio-konst.		N. Cvjetičanin, dipl.maš.inž.			
R 1:1			Crtao			N. Cvjetičanin, dipl.maš.inž.		
			Pregledao			A. Maković, dipl.maš.inž.		
			Overava			A. Malović, dipl.maš.inž.		

226

No.	Datum	Dopis br.	Privobitno	Izmena	Izmenio	Potpis	Odobrio	Potpis
-----	-------	-----------	------------	--------	---------	--------	---------	--------

Crtež je urađen prema skici dostavljenoj iz "SP-Centrale".  
(Dopis br. 708 od 28.03.2013)



**NAPOMENA :**  
- Zaštititi cinkovanjem sa žutom pasivizacijom gal Zn 12 ps ili kadmijumiziranjem.

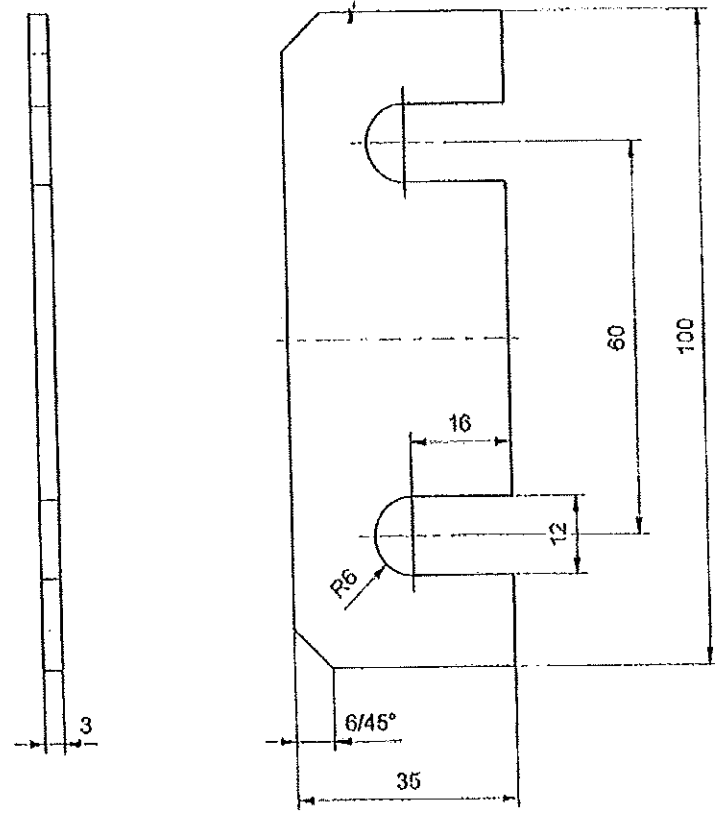
GSP 8 240 140

18	009	NAZIV DETALJA - SKLOPA	Standard	S355J2G3 (C 0563)	#2x35x100	Kon.	Masa (kg)
Montaž	Detalj	Zaštitni uređaj-deflektor	T-02-KA		GSP "BEOGRAD"		
Veza sa		Podmetač bočni deflektora debljine 2mm CAF	Snimio-konst.	19.03.2013	D.Savković dipl.maš.ing		
R	1:1		Crtao	01.04.2013	Đalibor Radovanac maš.ing		
			Pregledao	01.04.2013	A.Matović dipl.maš.ing		
			Overava	01.04.2013	A.Matović dipl.maš.ing	d.v.k.m.	

*Handwritten signature*

No.	Datum	Dopis br.	Prvobitno	Izmjena	Izmenio	Potpis	Odobrio	Potpis
-----	-------	-----------	-----------	---------	---------	--------	---------	--------

Crtéz je urađen prema skici dostavljenoj iz SPCentrala.  
(Dopis br.709 od 28.03.2013.)



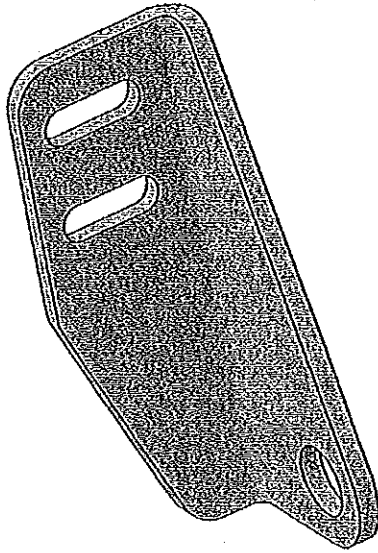
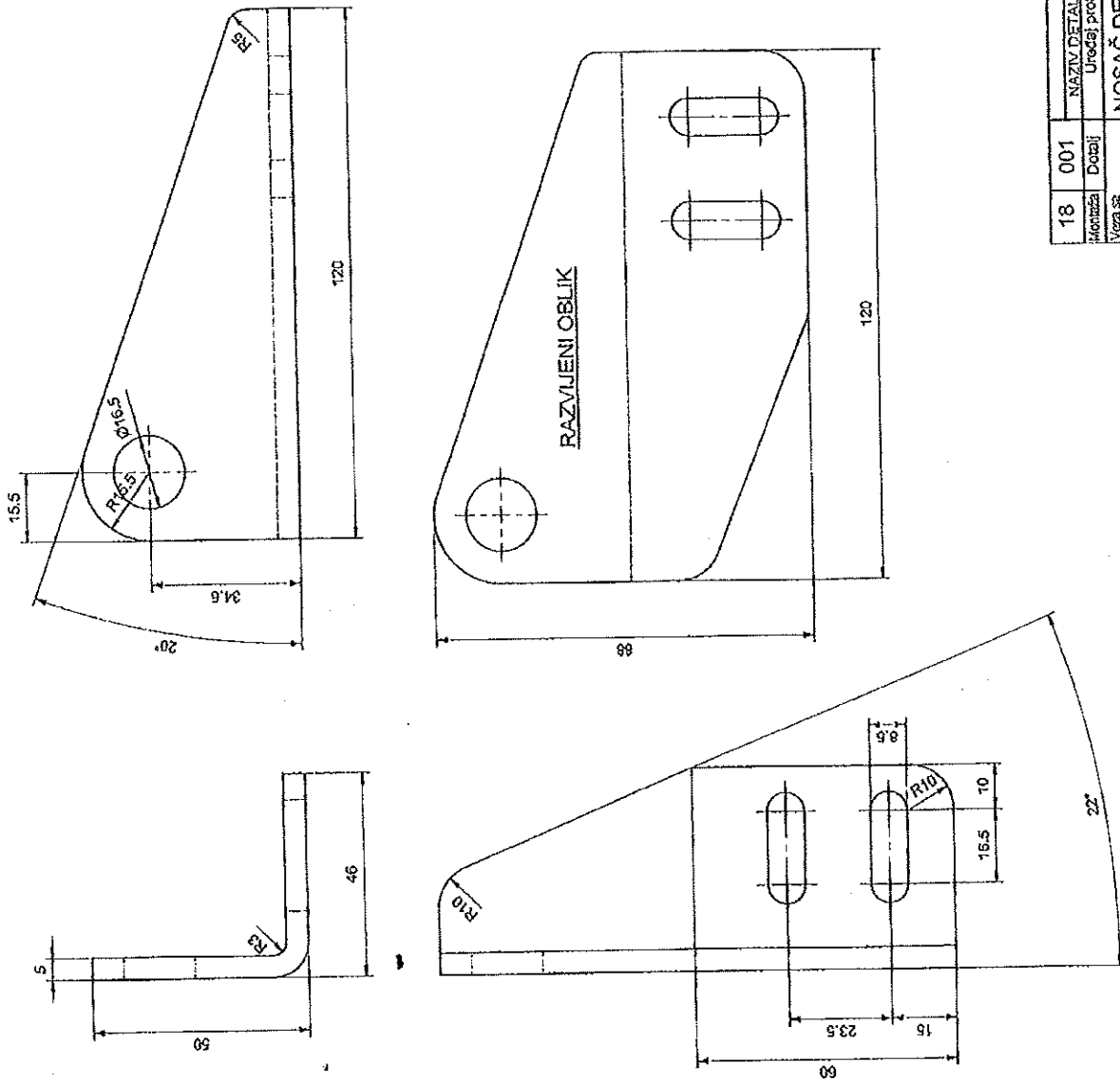
**NAPOMENA :**  
- Zaštiti cinkovanjem sa žutom pasivizacijom gal Zn 12 ps ili kadmijumiziranjem.

GSP 8 240 159

18	010	NAZIV DETALJA - SKLOPA	Standard	S355J2G3 (C 0563)	#3x35x100	Kom.	Masa (kg)
Montaž	Detalj	Zaštitni uređaj-deflektor	T-02-KA		GSP "BEOGRAD"		
Voza sa		Podmetač bočni deflektora debljine 3mm CAF	Snimio-konst.	19.03.2013	D.Savković dipl.maš.ing		
R	1:1		Crtao	01.04.2013	Dalibor Radovanac maš.ing		
			Pregledao	01.04.2013	A.Matović dipl.maš.ing		
			Overava	01.04.2013	A.Matović dipl.maš.ing		

No.	Datum	Dopsi br.	Prvobitno	Izmena	Izmenio	Fotiois	Odobio	Poliois
-----	-------	-----------	-----------	--------	---------	---------	--------	---------

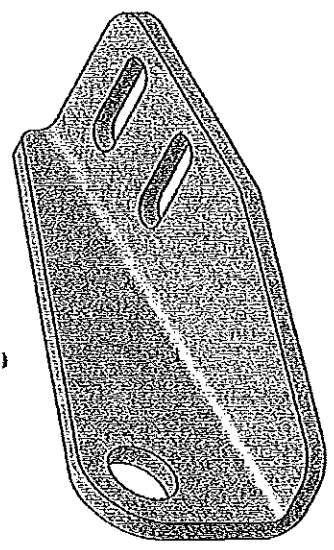
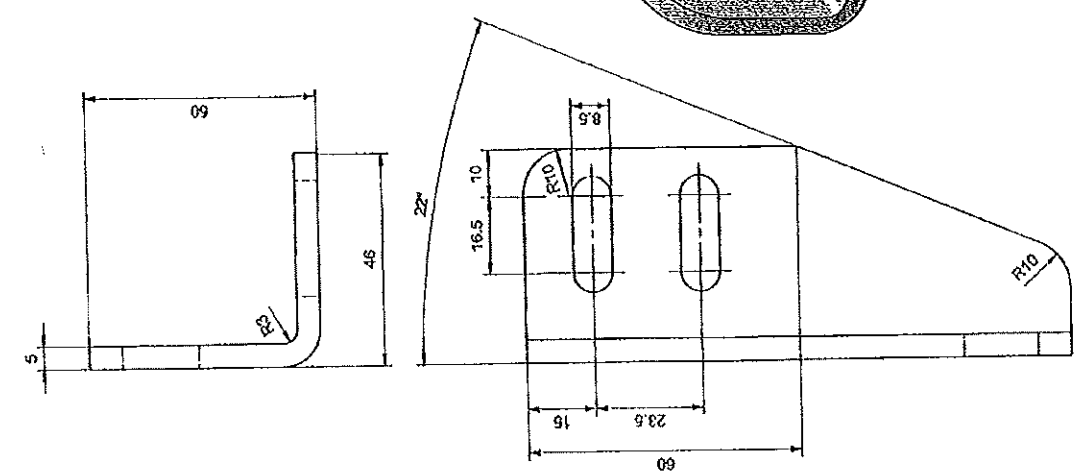
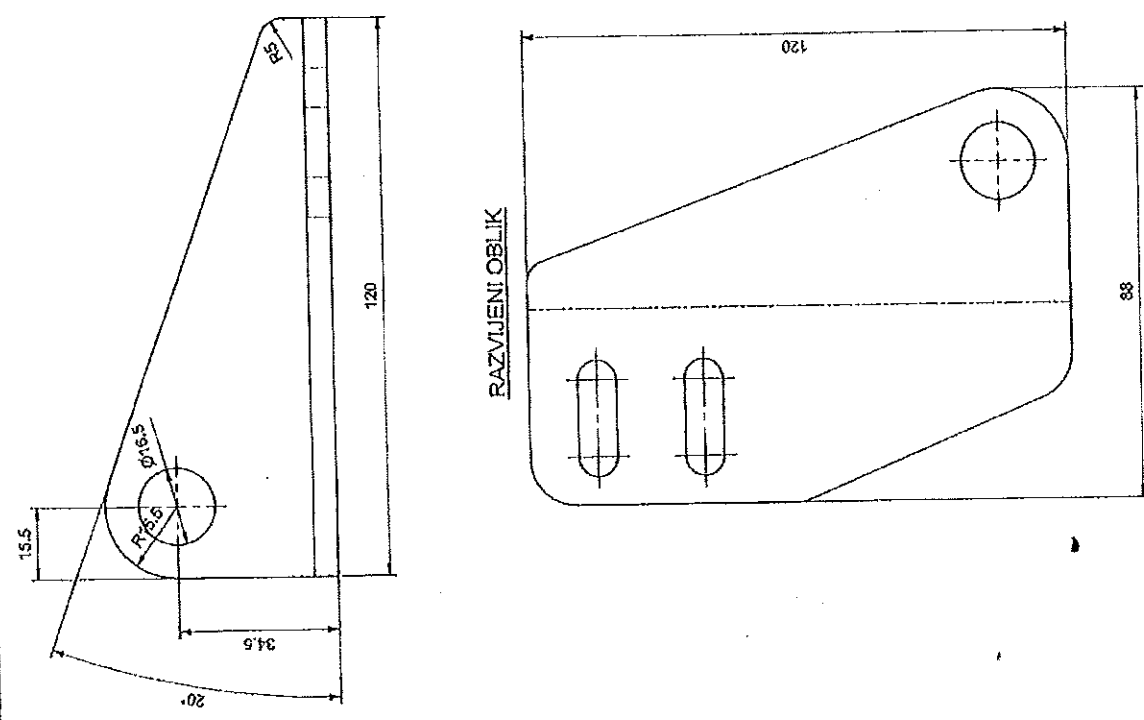
Crtez je uraden prema dostavljenom uzorku



GSP. 8 240 051  
K.B. Q.29.23.210.13

18	001	0370	# 5x8x120	1	0,3
Montaza	Dotilij	Standard	Material	Dimenzije	Kom. Naziv i p.
Naziv detalja - SKI OPA		T-02-KA GSP "BEOGRAD"			
Uredaj protiv gasenja		Shtimo-konst. 23.08.2012. N. Cvjetkovic, dj. inz. inz.			
Vrsta se		Crtao 23.08.2012. N. Cvjetkovic, dj. inz. inz.			
R 1:1		Oprema 23.08.2012. A. Marovic, dj. inz. inz.			
NOSAČ DEFLEKTORA LEVI		TRAMVAJA "CAF"			

NS



Crtez je uraden prema dostavljenom uzorku

GSP. 8 240 060  
K.L.B. Q.29.23.210.10

18	002	18	0.3
Montaža	Detalji	Standard	Dimenzije
Veza sa		T-02-KA	GSP "BEOGRAD"
		Štampanje	23.08.2012. N. Ovlašćenim diplomiranim inženjerom
		Crtao	23.08.2012. N. Ovlašćenim diplomiranim inženjerom
		Preporučio	23.08.2012. A. Marošević, dipl. inženjer
		Oveštava	23.08.2012. A. Marošević, dipl. inženjer
R	1:1	NAZIV DETALJA - SKLOPA	
		Uređaji protiv gašenja	
		NOSAČ DEFLEKTORA	
		DESNI	
		TRAMVAJA "CAF"	

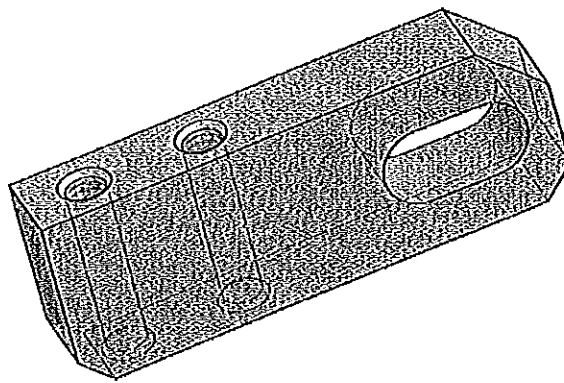
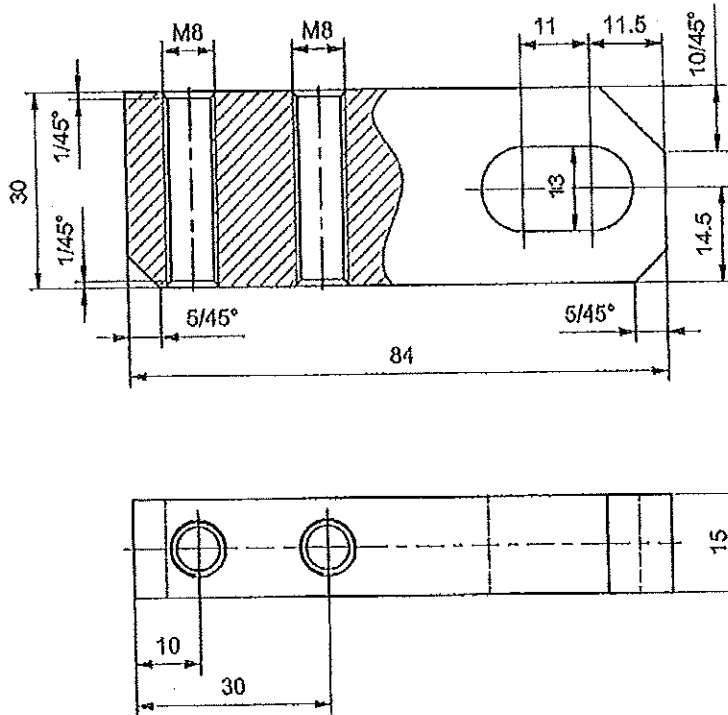
No.	Datum	Dopis br.	Povodilo	Izmena	Izmerilo	Potpis	Odobrio	Potpis
-----	-------	-----------	----------	--------	----------	--------	---------	--------

*[Handwritten signature]*

N8

No.	Datum	Dopis br.	Prvobitno	Izmjena	Izmenio	Potpis	Odobrio	Potpis
-----	-------	-----------	-----------	---------	---------	--------	---------	--------

Crtež je izrađen na osnovu dostavljene skice



Napomena:

- Zaštitiiti Kadminiziranjem

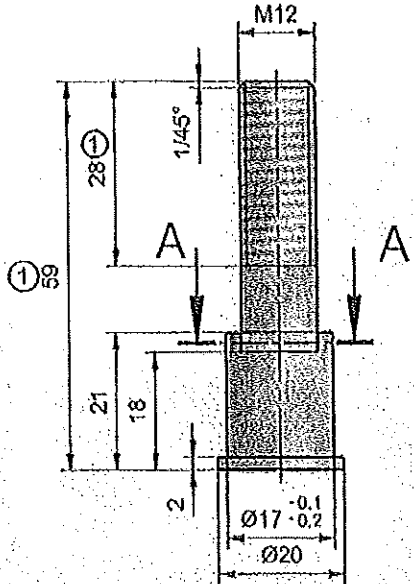
GSP. 8 240 078

18	003	NAZIV DETALJA - SKLOPA	Standard	Č.0345 Materijal	15x30x84 Dimenzije	1	0.23
Montaža	Detalj	Uređaj protiv gaženja	T-02-KA		GSP "BEOGRAD"		
Veza sa		NOSAČ LEŽAJA DEFLEKTORA TRAMVAJA "CAF"	Snimio-konst.	27.08.2012.	N.Cvijetčanin, dipl.inž.mas.	<i>[Signature]</i>	
R	1:1		Crtao	27.08.2012.	N.Cvijetčanin, dipl.mas.inž.		
			Pregledao	27.08.2012.	A.Matović, dipl.mas.inž.		
			Overava		A.Matović, dipl.mas.inž.		

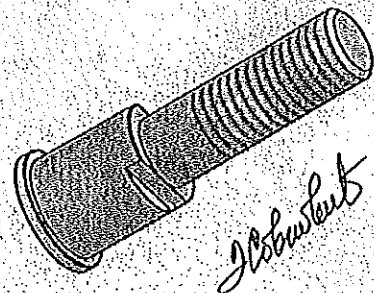
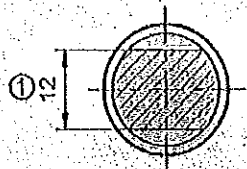
*[Handwritten mark]*

No.	Datum	Dopis br.	Prvobitno	Izmjena	Izmenio	Potpis	Odobrio	Potpis
18	15.10.2013	1949	P O D O P I S U	S U	N. Cvjetičanin		A. Matović	

Crtež je urađen prema dostavljenoj skici



A-A (1:1)



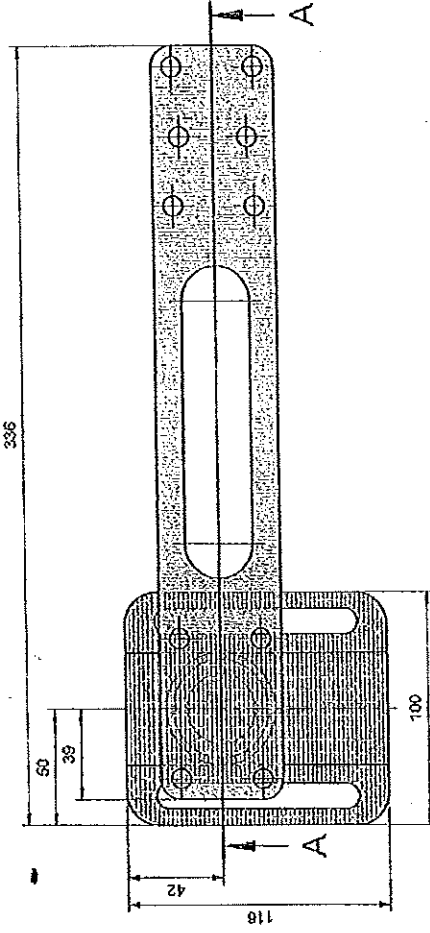
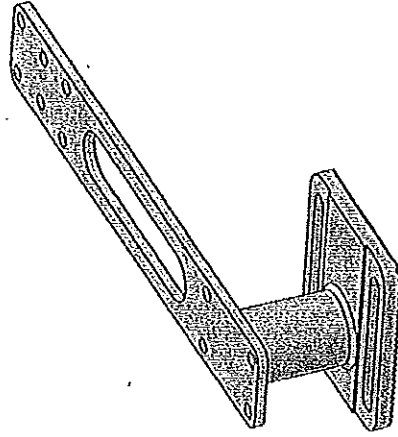
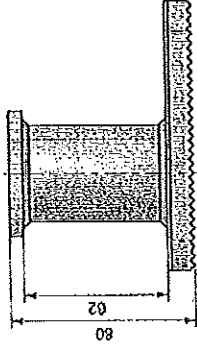
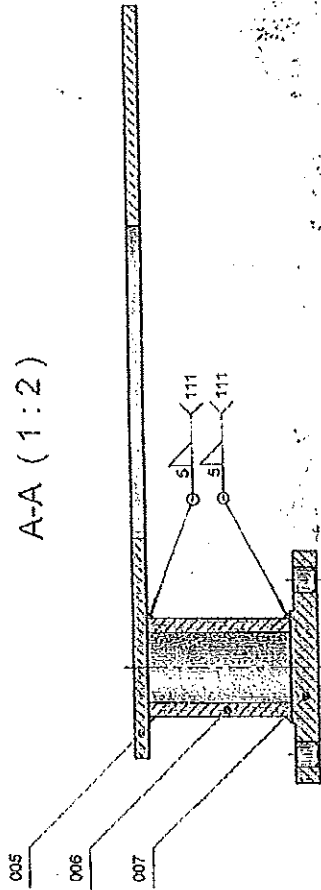
Napomena:

- Zaštititi kadminiziranjem
- Oštre ivice oboriti sa 0,5/45°

GSP 8 240 086 01  
GSP 8 240 086 02

18	004	NAZIV DETALJA - SKLOPA	Standard	42CrMo4 (C4732)	Ø 20x69	1	0,06
Monilaža	Detalj	Uređaj protiv gaženja		Materijal	Dimenzije	Kom.	Tež.u kp.
Voza sa		OSOVINICA NOSAČA LEŽAJA DEFLEKTORA TRAMVAJA "CAF"	T-02-KA		GSP "BEOGRAD"		
R	1:1		Snmio-konst.	27.08.2012.	D.Savković, dipl.maš.inž.		
			Crtao	27.08.2012.	N.Cvjetičanin, dipl.maš.inž.		
			Pregledao	27.08.2012.	A.Matović, dipl.maš.inž.		
		Overava	27.08.2012.	A.Matović, dipl.maš.inž.			

A-A (1:2)



Crtaj je uraden prema uzorku dostavljenom od SP "Centrala"

N0.	Datum	Dej's bk.	Provjeno	Izmena	Izmenio	Popis	Odobrio	Popis
-----	-------	-----------	----------	--------	---------	-------	---------	-------

K.B. M.D8.23.001.00  
GSP 8 250 057

15	007	Načelnik projekta	SZS, RIG (C.2081)	# 12/16/120	1
15	006	Čov	SPRS EN 1005-1	DIN 913 (C.172)	1
15	005	Montaža	Standard	SZS, RIG (C.2081)	1
		Detalj	Standard	Dinastijske	Kom. kaze (K)
15	000/3	NAZIV DETALJA - SKLOPA	Standard	Material	Uređaj
		Presjecnica	T-02-KA	GSP "BEOGRAD"	Kom. kaze (K)
		Montaža / Detalj	Stalno-konst.	NČ radionica, dij. radionice	
		Vrsta sa	Črtao	NČ radionica, dij. radionice	
		R 1:2	Preporučio	A. Lazarević, eng. inž. arh.	
			Uradio	A. Lazarević, eng. inž. arh.	
			Provjerio	A. Lazarević, eng. inž. arh.	



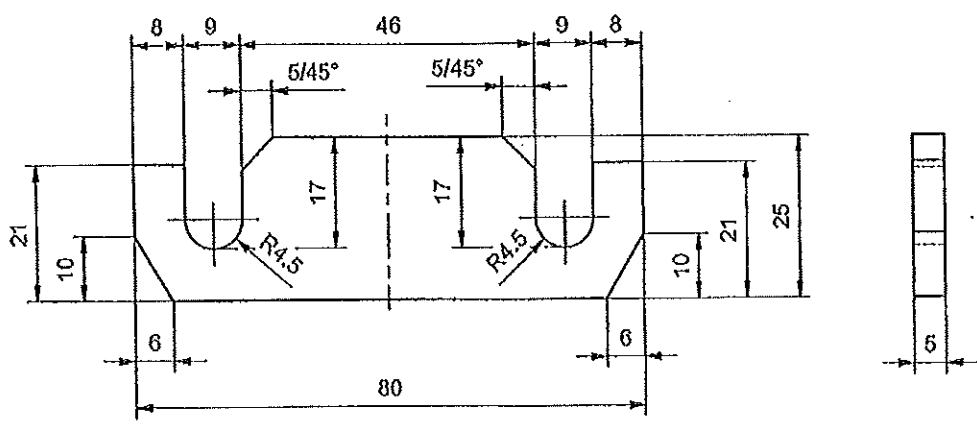




No.	Datum	Dopis br.	Prvobitno	Izmjena	Izmenio	Potpis	Odobrio	Potpis
-----	-------	-----------	-----------	---------	---------	--------	---------	--------

Crež je urađen prema skici dostavljenoj iz SP "Centrala".  
(Dopis br. SZ1 od 09.05.2012.)

N8



**NAPOMENA :**

- Sve oštre ivice obraditi 1/45°
- Zaštitiiti cinkovanjem sa žutom pasivizacijom gal Zn 12 ps ili kadmijumiziranjem.

GSP 8 260 001

45	001	SRPS C.B3.431	Č 0345	25x8x85		
Montaž	Detalj	Standard	Materijal	Dimenzije	Kom.	Tež.u kp
Veza sa		T-02-DS		GSP "BEOGRAD"		
R 1:1		Podmetač nosača brizgaljke podmazivanja venca CAF		Snmio-konsl.	05.06.2012	D.Savković dipl.maš.ing
				Crtao	05.06.2012	Dalibor Radovanac maš.ing
				Pregledao	05.06.2012	A.Matović dipl.maš.ing
				Overava	05.06.2012	A.Matović dipl.maš.ing

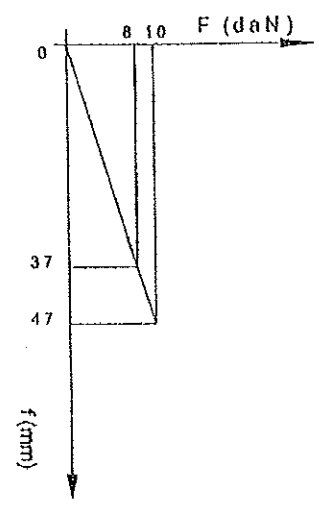
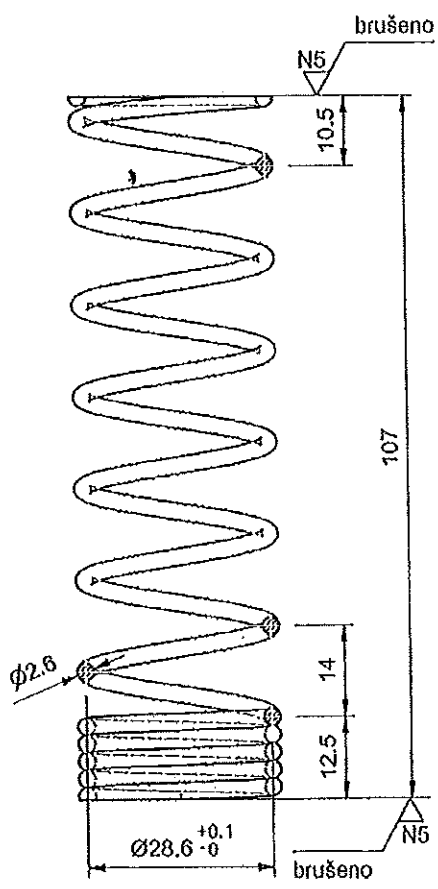
624







No.	Datum	Dopis br.	Prvobitno	Izmena	Izmenio	Potpis	Odobrio	Potpis
Crtež je urađen prema uzorku.								



**NAPOMENA:**

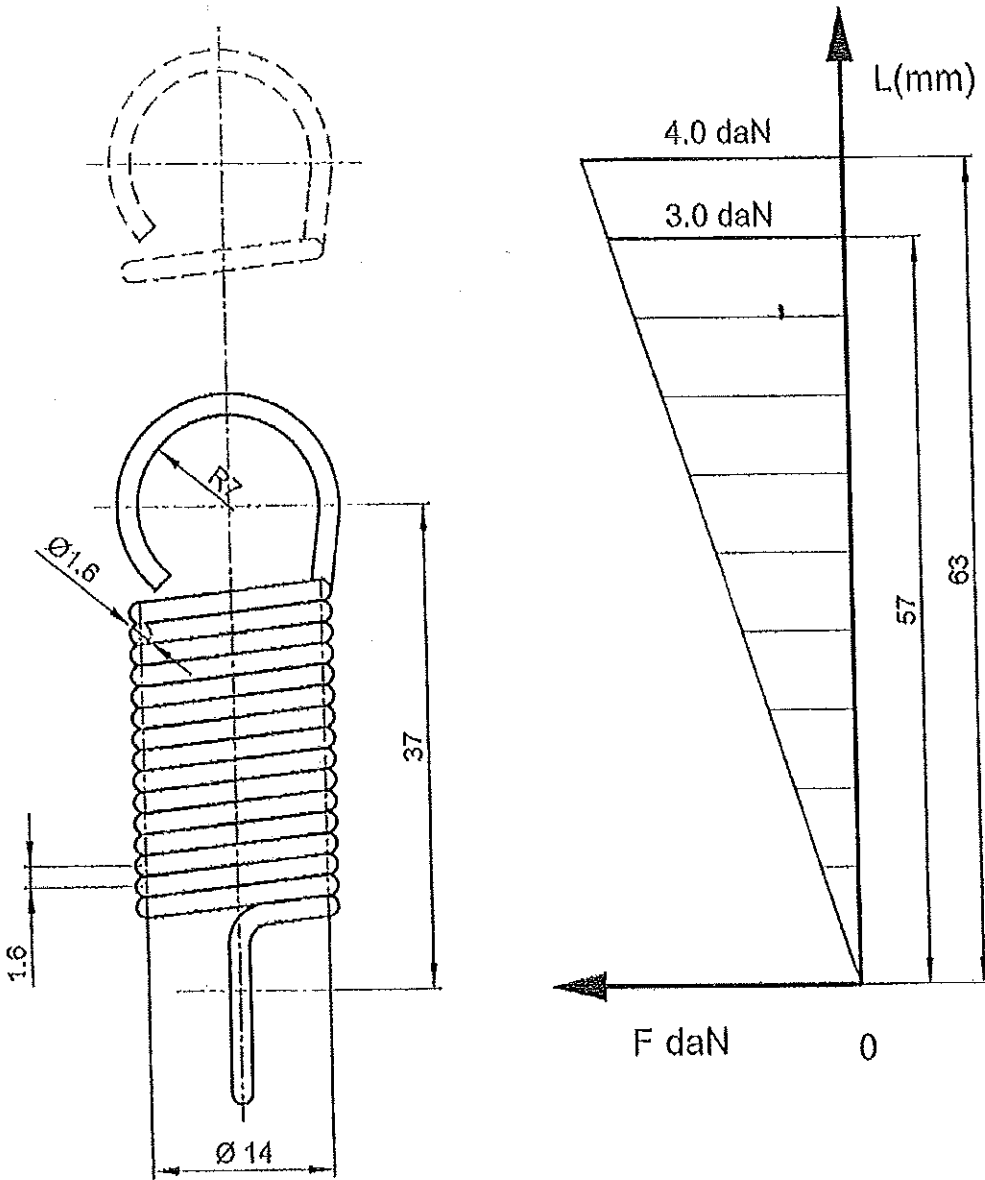
- Materijal : patent žica 2.6 B SRPS C.B6.018,S (1620-1880 N/mm<sup>2</sup>)
- Na početku namotati 4+3/4 mrtva navoja i ravno obrusiti na 1/3 debljine žice
- Namotati 6 aktivnih navoja sa ravnim krajem i 3/4 mrtva navoja i ravno obrusiti na 1/3 debljine žice
- Kadmijumizirati

GSP 8 160 058

35	001	SRPS C.B6.018	patent žica klase B	Žica Ø 2.6x250		
Montaž	Detalj	Standard	Materijal	Dimenzije	Kom.	Tož.u kp
Veza sa		T-02-DS		GSP "BEOGRAD"		
R	1:1	Opruga kočnog mehanizma CAF		Snimio-konst.	22.08.2012	Dalibor Radovanac maš.Ing
				Crtao	22.08.2012	Dalibor Radovanac maš.Ing
				Pregledao	22.08.2012	A.Matović dipl.mas.Ing
				Overava	22.08.2012	A.Matović dipl.mas.Ing

*Handwritten signature*

No.	Datum	Dopis br.	Prvobitno	Izmjena	Izmenio	Potpis	Odobrio	Potpis
-----	-------	-----------	-----------	---------	---------	--------	---------	--------



- NAPOMENA:**
- Aktivan broj zavoja  $z=15$
  - Ukupan broj zavoja  $z=17$
  - Razvijena dužina žice  $L=748\text{mm}$
  - Zaštiti cinkovanjem ili kadmijumiziranjem

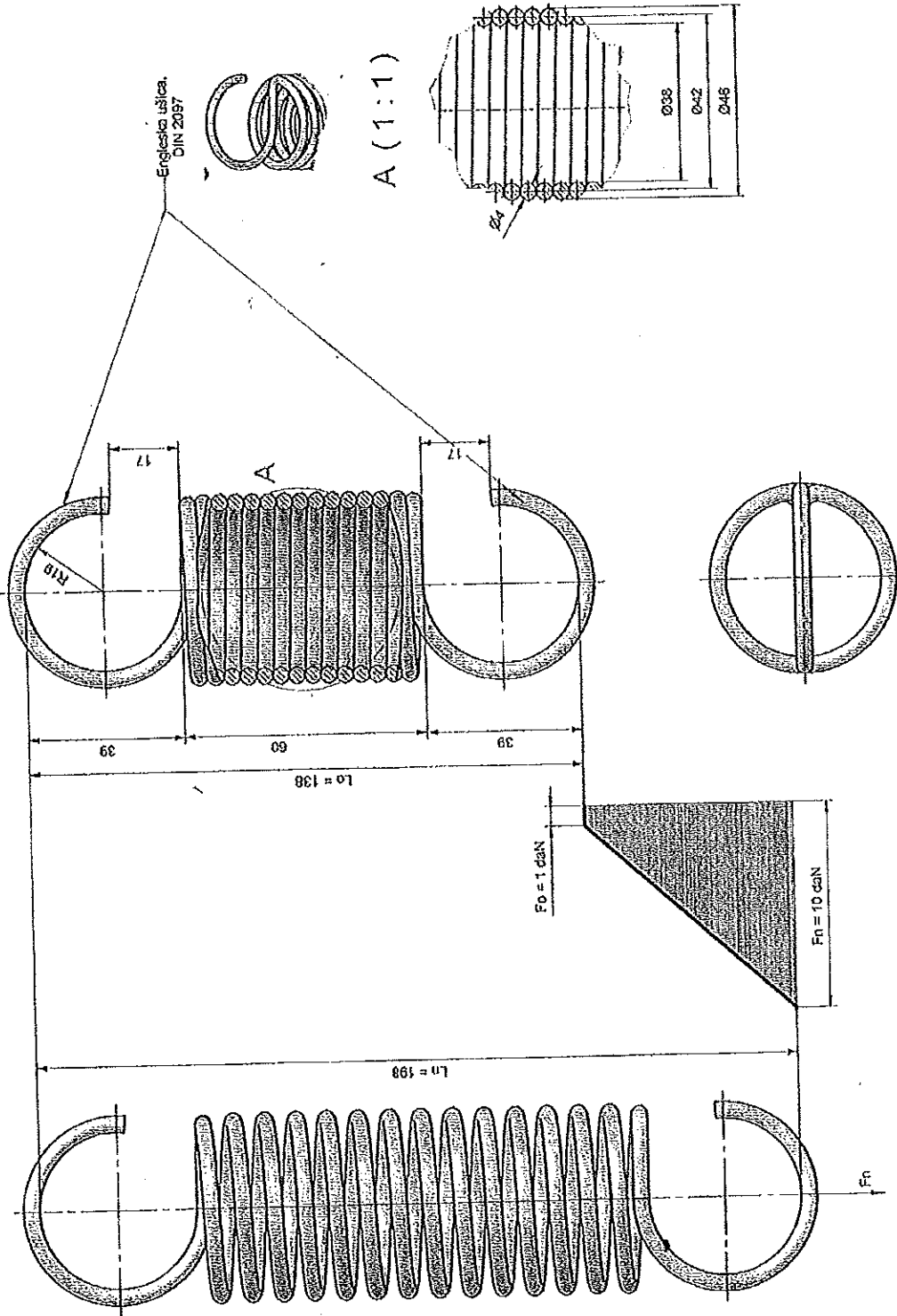
GSP 8 200 009 01

17	001	NAZIV DETALJA-SKLOPA	Standard	55817 (G 2193)	Materijal	Ø 1.6x740	Kom.	Tež. u kp
Montaža	Detalj	Kvačila	T-02-KA		GSP "BEOGRAD"			
Veza sa		Opruga bravice kvačila "CAF"	Snimio-konst.	12.08.2013	Ø.Savković dipl.maš.ing			
			Čitao	22.08.2013	Dalibor Radovanac maš.ing			
			Progladao	22.08.2013	A.Matović dipl.maš.ing			
R	2:1		Overovao	22.08.2013	A.Matović d.pl.maš.ing			

*Handwritten mark*



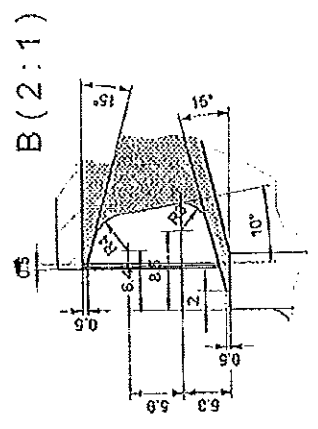
NO	Datum	Dops. br.	Prvobitno	Izmena	Izmena	Potpis	Odobro	Potpis
----	-------	-----------	-----------	--------	--------	--------	--------	--------



GSP 8 240 019

- Broj aktivnih zavoja N = 14
- Ukupan broj zavoja Nu = 16
- Smer zavoja - desni
- Razvijena duzina L = 2110 mm
- Zaštiti kadminiziranjem

18	005	NAZIV DETALJA - SKLOPA	Šifra	0713	Ø 42120	1	02
Montaž.	Dezaj.	Zaštiti uređaj - deflektor	Stanica	0713	Dimenzije	Kon.	Lista (op.)
Veća su			T-02-KA	GSP "BEOGRAD"			
R	1:1	OPRUGA DEFLJEKTORA TRAMVAJA "CAF"	Šifra	0713	Učvršćanje - odobrenje		
					Učvršćanje - odobrenje		
					Projeccija		
					Opisivanje		



Crtež p. vršen na osnovu crteža doli u tehnološkoj i prema odgovarajućim uslovima

**KRUTOST:**

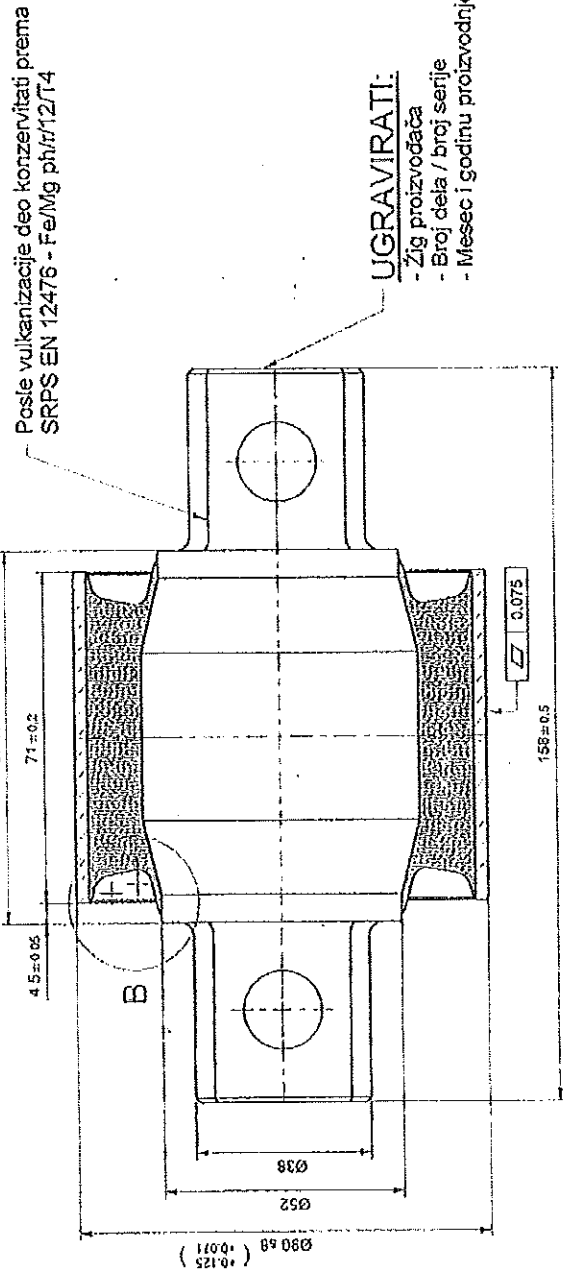
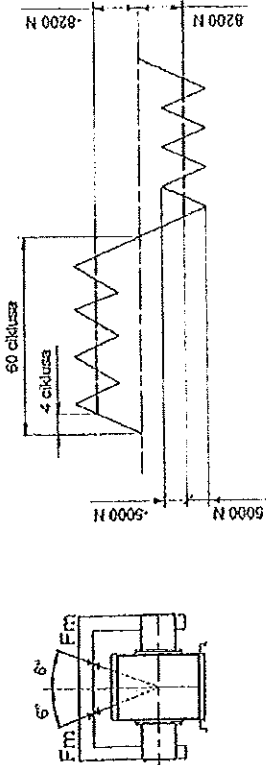
- Radijalna : 20000 N/mm ± 10%
- Aksijalna : 1730 N/mm ± 10%
- Uvijanja : 350 N/mm ± 15%
- Zakošenja : 53 N/mm ± 15%

**USLOVI U RADU:**

- Max. normalna radjalna sila : 12595 N
- Max. dozvoljena radjalna sila : 364000 N
- Max. normalni ugao torzije : ± 6°
- Max. dozvoljeni ugao torzije : ± 9°
- Max. normalni ugao konusa : ± 4°30'
- Max. dozvoljeni ugao konusa : ± 6°30'

**DINAMIČKI TEST ZA ODOBRENJE:**

- Pre usvajanja, deo mora da bude testiran na zamor sa 6x10<sup>6</sup> punih ciklusa.
- Prosečno opterećenje Fm=8200 N. Dinamička promena ± 5000 N pri učestanosti od 4 do 6 Hz
- Promena sile Fm se vrši svakih 60 ciklusa. Pritomljen ugao Fm ± 6°. Ugao se menja svakih 1 000 000 ciklusa.



Posle vulkanizacije deo konzervirati prema SRPS EN 12476 - Fe/Mg phi71/12/74

**UGRAVIRATI:**

- Žig proizvođača
- Broj dela / broj serije
- Mesec i godinu proizvodnje

**NAPOMENA**

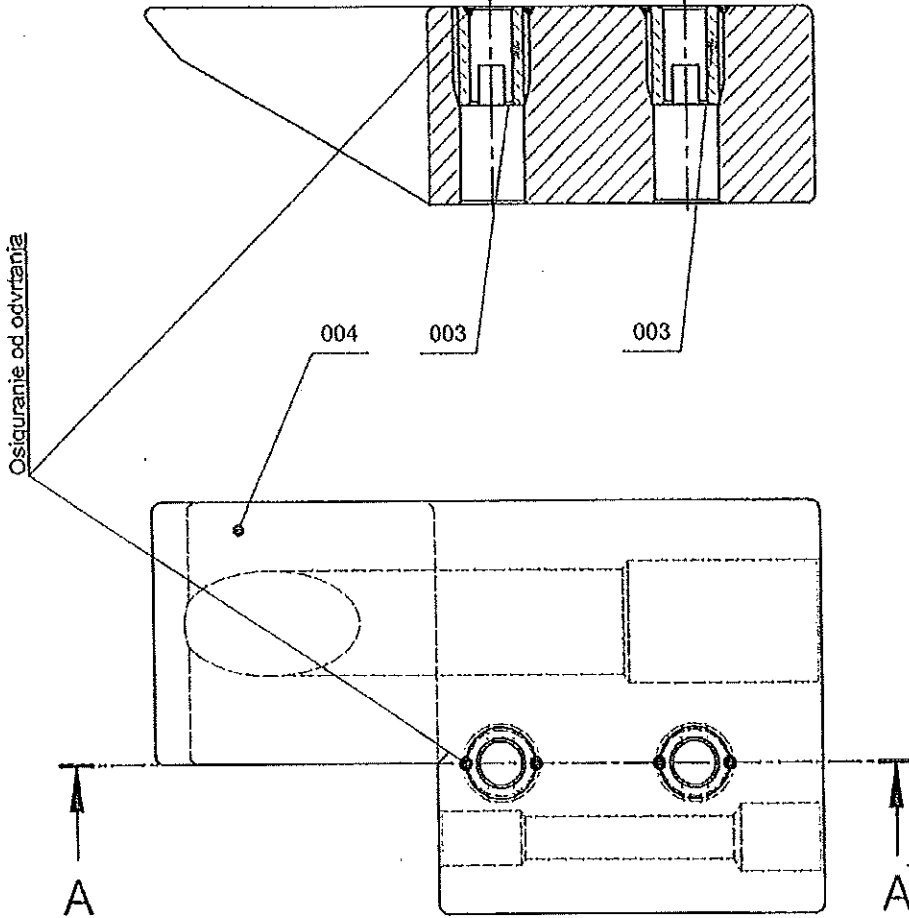
- Radna temperatura se kreće između -15°C i +70°C
- Oporan na vodu, soli, masti i ulja
- Deo mora bez razaranja ili loma da izdrži aksijalne deformacije reda veličine od 1.5 puta debljine elastomera
- Deo mora da izdrži minimalno aksijalno opterećenje od 15 000 N bez razaranja

GSP 8.010.013

28	024	Čvrsta		DVSSD (C 1272)	Del 25x276		1
28	023	Čvrstina		CA45 (C 1501)	Ø 58x115		1
Ime i Deo	Naiv deo	Standard	Skupina	Dimenzijski	Norm. i Masa (kg)		
28	000/2		NAZIV DETALJA - SKLOPA				
Imenik i Detalj	Obimna kolica	Standard	T-02-DS	Dimenzijski	Norm. i Masa (kg)		
Voz sa	Spojnica elastična						
	vučne rude TMK CAF						
R	1:1						
				Summa-kontrolni	31.05.2013	Jakov Križanović mladi	
				Črtao	31.05.2013	Ulija Križanović mladi	
				Projektovala	31.05.2013	Adriana dežurina	
				Ovetvala	31.05.2013	Z. Radošević	Črtao, H.

Crtež je urađen prema dostavljenom uzorku

A-A (1:1)



**Napomena:**

- Osiguranje od odvrtanja tačkastom deformacijom spoljnje ivice čaure prema crtežu ("kirnerovanje")

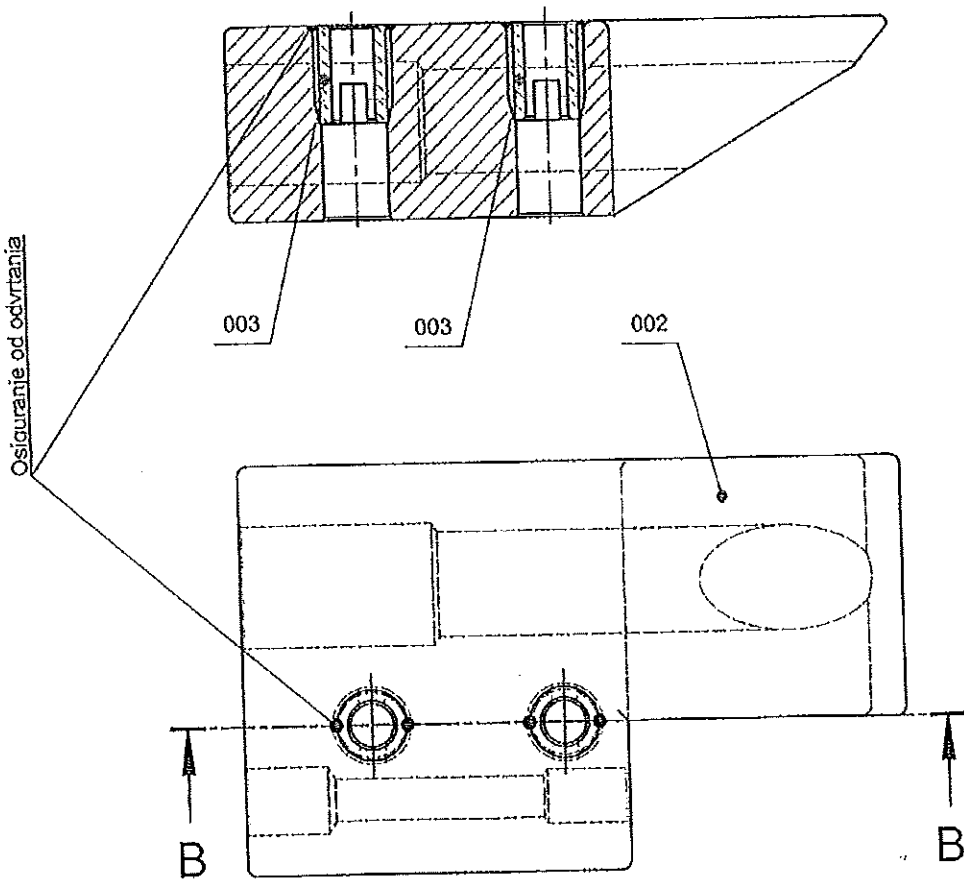
GSP 8 250 006

15	003	Čaura		Č.0545	Ø12x18	2	0.008
15	004	Telo levog usmerivača		AISI1Mg	105x63x30	1	0.6
Mont	Detalj	Naziv dela	Standard	Materijal	Dimenzije	Kom.	Tež.u kp
15	000/2	NAZIV DETALJA - SKLOPA	Standard	Materijal	Dimenzije	Kom.	Tež.u kp
Montaža	Detalj	Peskaonice	T-02-KA		GSP "BEOGRAD"		
Veza sa		USMERIVAČ PESKA - LEVI" - CAF"	Snimio-konst.	10.09.2012.	N.Cvijetičanin, dipl.maš.inž.		
			Crtao	10.09.2012.	N.Cvijetičanin, dipl.maš.inž.		
			Pregledao	10.09.2012.	A.Matović, dipl.maš.inž.		
			Overava	10.09.2012.	A.Matović, dipl.maš.inž.		
R	1:1						

Handwritten signature or mark.

Crtež je urađen prema dostavljenom uzorku

## B-B (1:1)



Osiguranje od odvrtanja

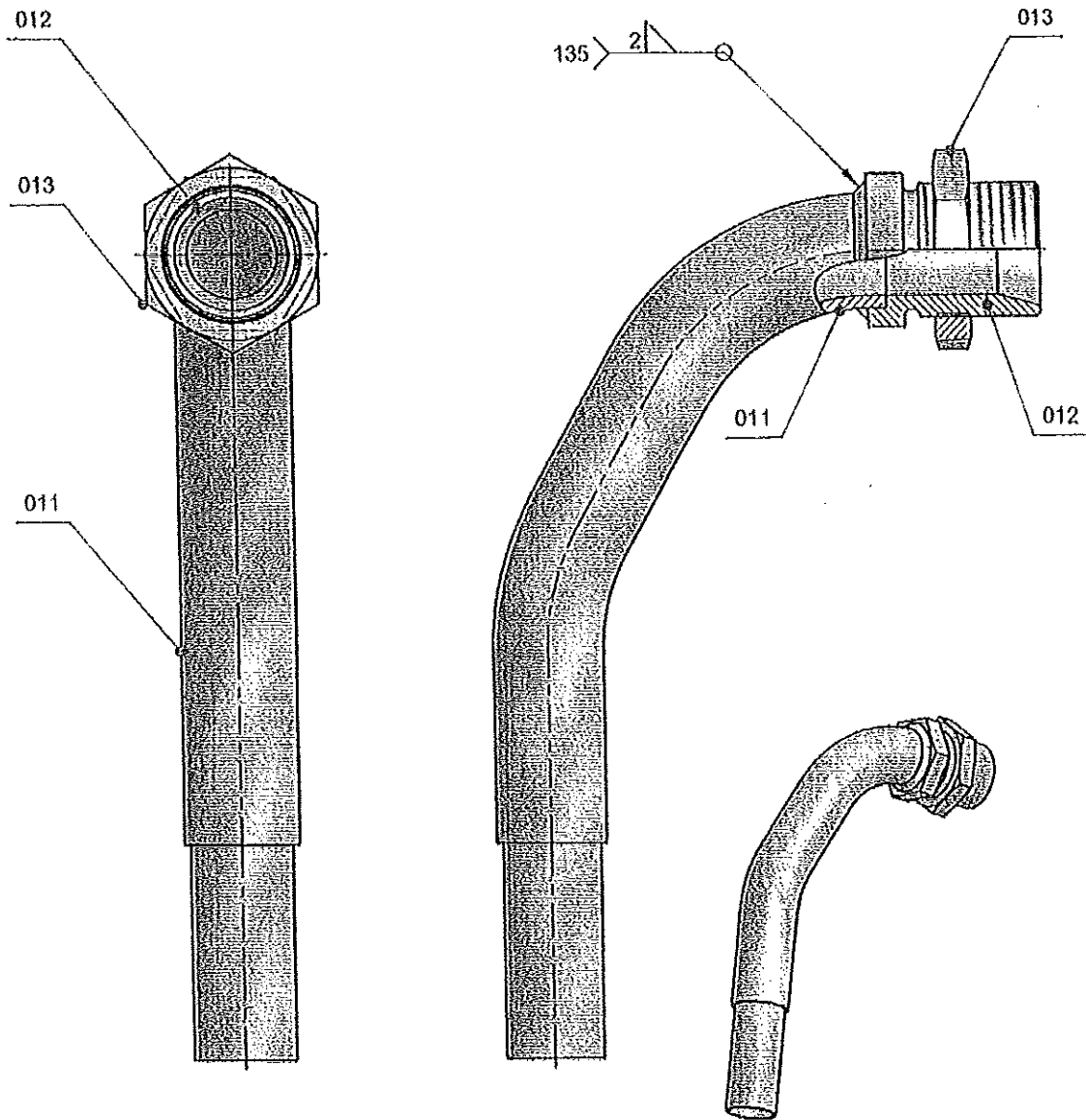
**Napomena:**

- Osigurati od odvrtanja tačkastom deformacijom spoljnje ivice čaura prema crtežu ("kirnerovanje")

GSP 8 250 014

15	003	Čaura		Č.0545	Ø 12x18	2	0.008
15	002	Telo desnog usmerivača		AISI1Mg	105x63x30	1	0.5
Mont	Detalj	Naziv dela	Standard	Materijal	Dimenzije	Kom.	Tež.u kp
15	000/1	NAZIV DETALJA - SKLOPA	Standard	Materijal	Dimenzije	Kom.	Tež.u kp
Montaža	Detalj		<b>T-02-KA</b>		<b>GSP "BEOGRAD"</b>		
Voza sa		<b>USMERIVAČ PESKA -DESNI, - "CAF"</b>	Snimio-konst.	10.09.2012.	N.Cvijelčanin, dipl. maš.inž.		
<b>R 1:1</b>			Črtao	10.09.2012.	N.Cvijelčanin, dipl.maš.inž.		
			Pregledao	10.09.2012.	A.Matović, dipl.maš.inž.		
			Overava	10.09.2012.	A.Matović, dipl.maš.inž.		<i>AM</i>

Crtež je urađen na osnovu dostavljenog uzorka



GSP 8250081 01

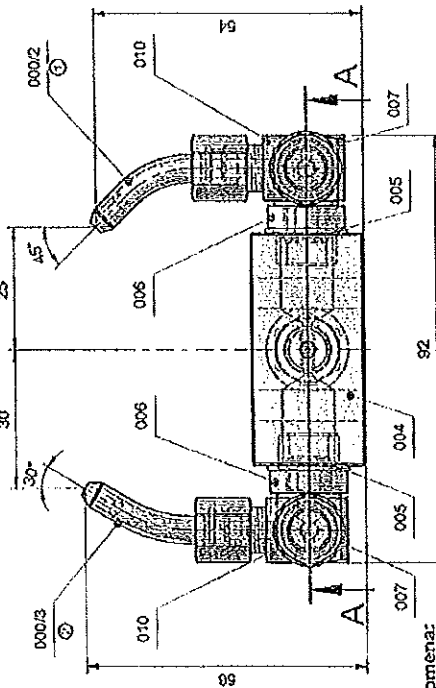
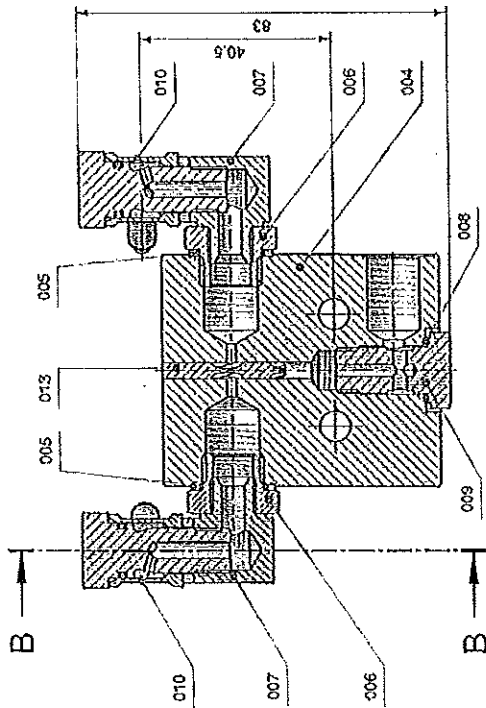
15	013	Navrtka		X5 CrNi 18-10 (Č.4580)	OK 27x6	1	0.015	
15	012	Priljučak		X5 CrNi 18-10 (Č.4580)	OK 24x28.5	1	0.044	
15	011	Cev uvodnika peska		EN 10216-5 TC1	X5 CrNi 18-10 (Č.4580)	18x2x154	1	0.11
Mont	Detalj	Naziv dela	Standard	Materijal	Dimenzije	Kon.	Masa (kg)	
15	000/6	NAZIV DETALJA - SKLOPA	Standard	Materijal	Dimenzije	1	0.17	
Montaž	Detalj	Peskaonice	T-02-KA		GSP "BEOGRAD"			
Voza sa		LULA, UVODNIK PESKA "CAF"	Snlmo-konst.		N. Cvjetičarin, dipl.mas.inž.			
R 1:1			Crtao		N. Cvjetičarin, dipl.mas.inž.			
			Pregledao		A. Matović, dipl.mas.inž.			
			Overava		A. Matović, dipl.mas.inž.			

*Handwritten signature*

Crtež je waden na osnovu uzorka dostavljenog od SP "Centrala"

N0	Dopsis br.	1852	Izmena	0003 Čev mezalica, leva	1852	Poljs	Aliatora	Aliatora
N1	Dopsis br.	1852	Izmena	0002 Čev mezalica, desna	1852	Poljs	Aliatora	Aliatora
N2	Dopsis br.	20.09.2013	Izmena	0003 Čev mezalica, leva	20.09.2013	Poljs	Aliatora	Aliatora
N3	Dopsis br.	20.09.2013	Izmena	0002 Čev mezalica, desna	20.09.2013	Poljs	Aliatora	Aliatora

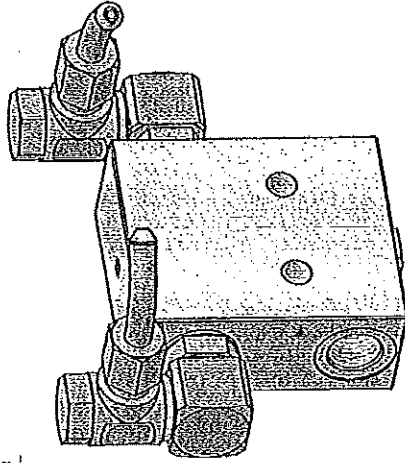
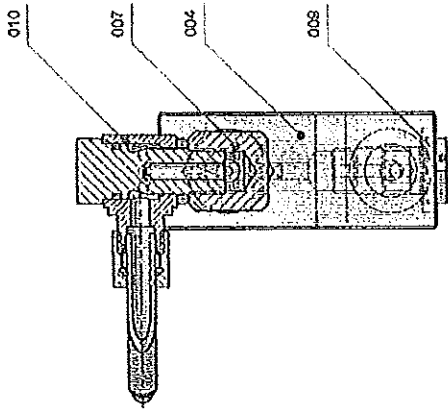
A-A (1:1)



**Napomena:**

- Pre spajanja vrtanjem detalja 006 sa detaljem 004 i detalja 007 sa detaljem 006, ne navoj namodi sredstvo za zaprevanje cevnih navoja, pr. LOCTITE 542 ili sl.
- Prema ISO 8424-1 (DIN 2353, PODESIVI PRIKLJUCAK ESWW-06LLS 1.8 komplet sastavljen je od sledećih delova:
  - Nastavak za podesevi priključak, 06LLS..... 1 kom
  - Vijak, G 1/8"..... 1 kom
  - Preklopna škrvica, UJEM-06LL..... 1 kom
  - Usadni prsten, SP-06LL..... 1 kom
  - Zapirni prsten, Ø8.8x1.4x3.2..... 1 kom
 (Oznake prema katalogu firme "PETROMETALIC")
- Detalj 013 nakon utiskivanja osigurati od ispadanja deformacijom ivice covera Ø3.5 mm, (krutišim kimerovanjem)

B-B (1:1)



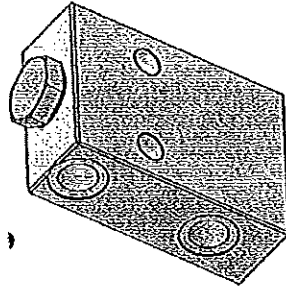
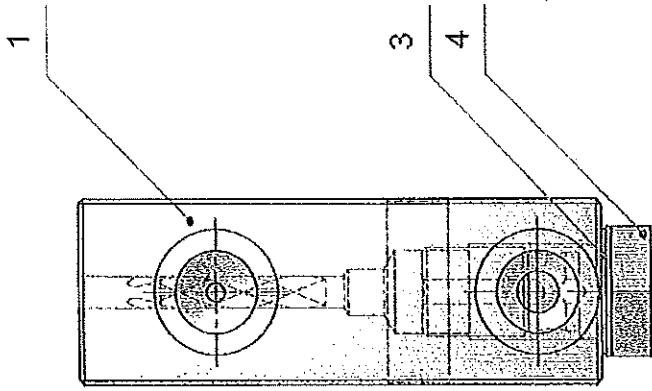
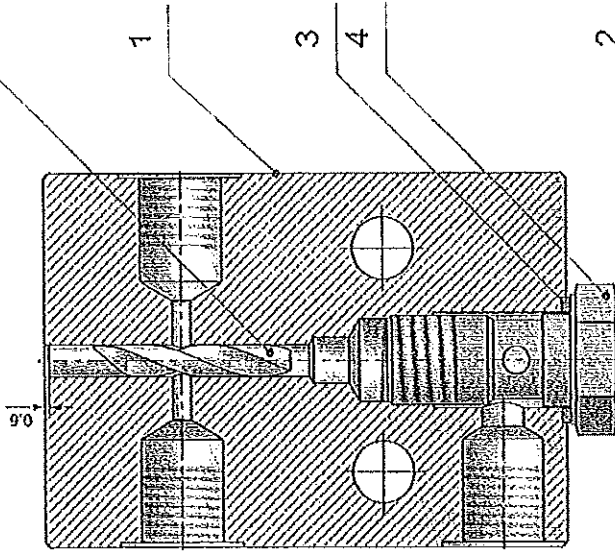
K.B. MD.404.001.00  
K.B. MD.404.003.00  
GSP 8 260 036

45	0003	Čev mezalica, leva			1
45	0002	Čev mezalica, desna			1
45	011	Čev osigurača sa spoljnjim izlaskom	18507 (0.017)	3.5x33	1
45	010	Podesevi priključak	ESW-06LLR 1.2		2
45	008	Škrvica vijak	OK-A27		1
45	008	Čev zapirni	ET-Cu	G1.8x1.8x3.2	1
45	007	Lisasti preklop	CUZ-06P2	G1.8x1.8	2
45	006	Prsten usadni	SP-06LLS 1.8	G1.8x1.8	2
45	005	Zapirni prsten	ESW-06LLS 1.8	Ø13.3x1.0 Ø1.5	2
45	004	Telesko nastavak	AS-06LLS	Ø7.5x1.5x1.0	1
	Detalj	Naziv dela	Izveštaj	Dimenzije	Kom. i masa delj
45	000/1	NAZIV DETALJA - SKLOPA			Kom. i masa delj
	Detalj	Sistem za podmazavanje točka	Analiza	Dimenzije	Kom. i masa delj
<b>T-02-DS GSP "BEOGRAD"</b>					
MAZALICA, DISTRIBUTER MASTI NA TOČAK TMK "CAF"					
Svrha: N.Čvrstoća, otpornost, Trzno N.Čvrstoća, otpornost, Precizno A.Čvrstoća, otpornost, Čvrstoća A.Čvrstoća, otpornost, Čvrstoća					
R 1:1					

Crtaj je uraden prema dostavljenom uzorku od SP "Centrala"

No.	Datum	Dops. br.	Preb. lino	Izmena	Izmenio	Polpis	Odobrio	Polpis
-----	-------	-----------	------------	--------	---------	--------	---------	--------

A-A (2:1)



GSP 8260125 01

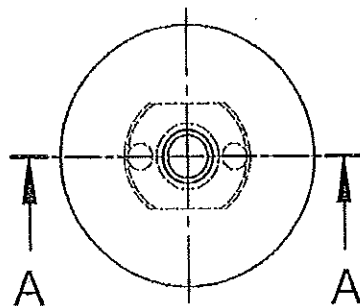
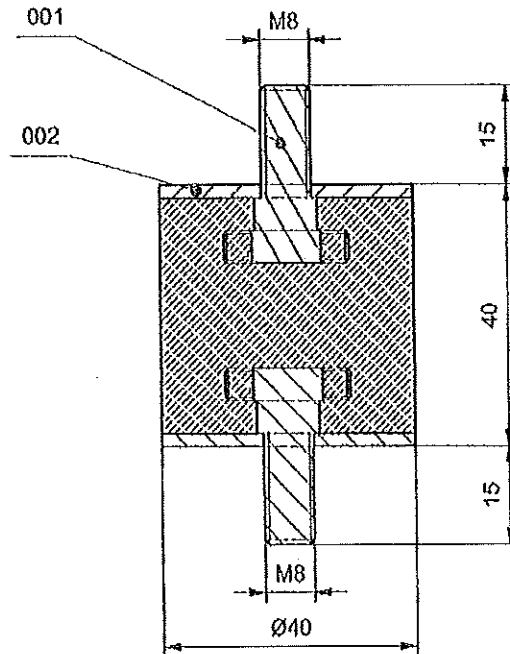
1	Šraff. vlak	T-02-DS-5-07	NEKROMIT-12 (L-57)	OK 14.7.27	1
3	Završna pečat	DN 7803	Cu	A 10.7.83.5	1
2	Čep protivica sa savitljivim tankom	T-02-DS-5-016	XECAT (L-174)	Ø 3.5 x 20	1
1	Tebe distributera	T-02-DS-5-015	AS 5104	20 x 40 x 57	1
Prz.		Naziv dela	Brig. crtači / savajad	Dimenzije	Kom. / Masa (kg)
45	000/4	NAZIV DETALJA - SKLOPA	Sadržaj	Dimenzije	Kom. / Masa (kg)
Norma: / Detalj		SISTEM ZA PODMAZ. VENCNA TOČKA			
Voza sa		DISTRIBUTER MASTI ZA PODMAZIVANJE VENCNA TOČKA	T-02-DS	GSP "BEOGRAD"	
R	2:1		Spram. - krenst.		
			Crtao		
			Prostoraio		
			Otvorava		

Napomena:

- Poziciju 2 nakon utiskivanja u otvor Ø3.5 mm pozicije 1, osigurati od ispadanja deformacijom ivice otvora. ( kimerovanjem)

*Handwritten signature*

A-A (1:1)



**NAPOMENA:**

- Materijal guma na bazi NBR crna 65±5 ShA

GSP 8 010 005

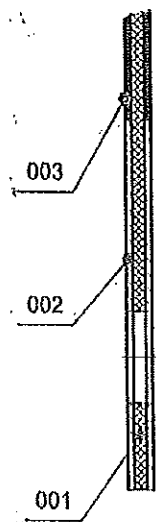
28	002	Pločica		Č 0545	#2x15x45	2	
28	001	Specijalni zavrtnj		Č 1730	Ø 20x32	2	
Mont	Detalj	Naziv dela	Standard	Materijal	Dimenzije	Kom.	Tež.u kp
28	000/1	NAZIV DETALJA - SKLOPA	Standard	Materijal	Dimenzije	Kom.	Tež.u kp
Montaž	Detalj	Obrtna kolica	T-02-DS		GSP "BEOGRAD"		
Veza sa		Oslonac elastični gumeni uzemljenja "CAF"	Snimio-konst.	28.09.2012	Dalibor Radovanac maš.ing		
			Crtao	28.09.2012	Dalibor Radovanac maš.ing		
			Pregledao	28.09.2012	D.Savković dipl.mas.ing		
			Overava	28.09.2012	A.Matović dipl.mas.ing		
R	1:1						<i>DLMA</i>

*DLMA*

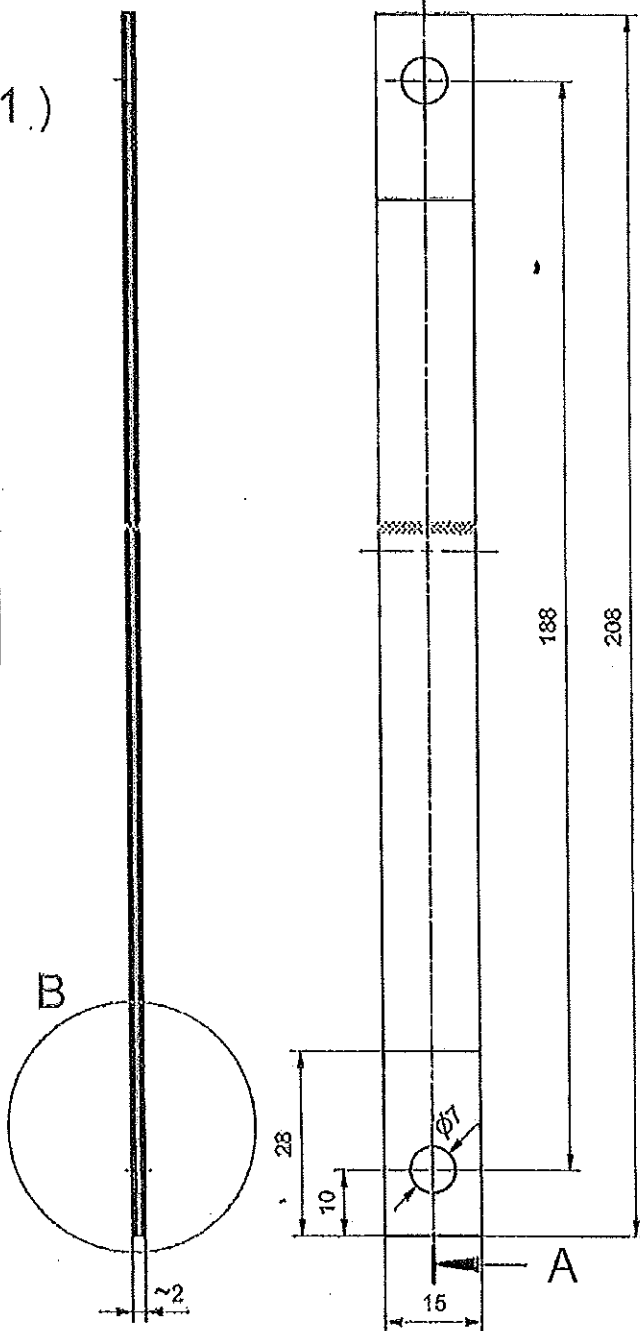


A-A (1:1)

B (2:1)



**PLETENICA:**  
 - Nazivni presek 16mm<sup>2</sup>  
 - Konstrukcija provodnika 36x9x0.25 (rxmm)  
 - Dimenzija provodnika 14x2.7 mm



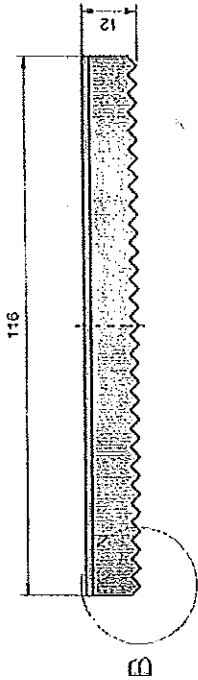
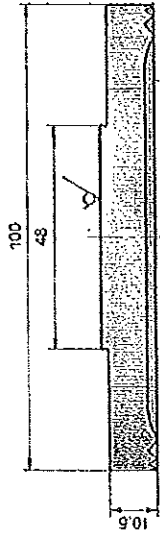
**NAPOMENA:**  
 - U kalisane papučice (cev 10x0.5x28mm) postaviti pletenicu i deformisanjem na presi napraviti čvrst spoj  
 - Krajeve papučica ( najviše do 2/3 ) potopiti u rastopljeni kalaj i otresti višak kalaja  
 - U alatu probiti otvore  $\phi 7$ mm  
 - Postaviti termoformirajući bužir i tenom. ga formirati

GSP 8 040 028

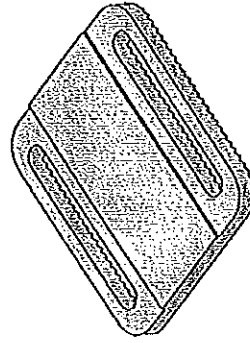
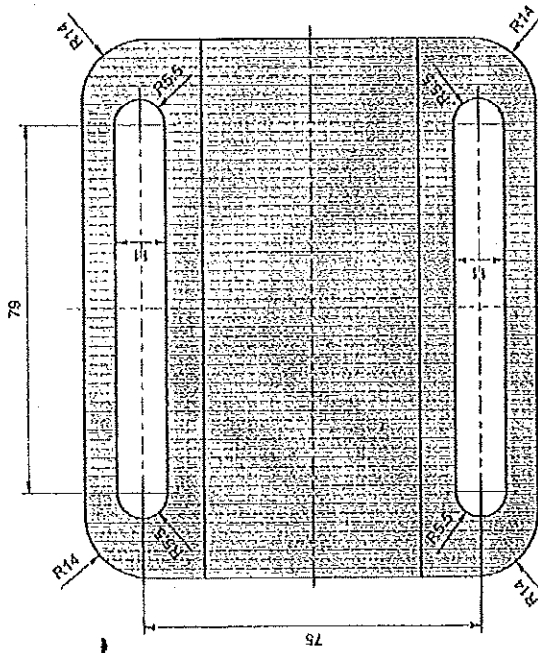
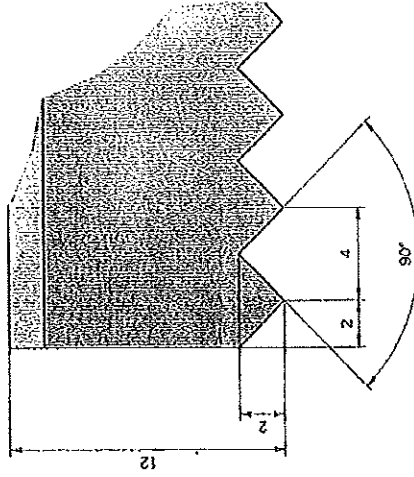
46	003	Termoformirajući bužir 2:1			$\phi 12 \times 162$	1	
46	002	Papučica		ETI-Cu	cev 10x0.5x28	2	
46	001	Bakarna pletenica 16mm <sup>2</sup>		ETI-Cu	14x2.7x208	1	
Mont	Detalj	Naziv dela	Standard	Materijal	Dimenzije	Kom.	Masa (kg)
46	000/1	NAZIV DETALJA - SKLOPA	Standard	Materijal	Dimenzije	Kom.	Masa (kg)
Montaž	Detalj	Osovlinsko uzemljenje	T-02-VN		GSP "BEOGRAD"		
Voza sa							
R	1:1	Pletenica uzemljenja točka CAF	Snimio-konsl.	26.04.2013	Dalibor Radovanac maš.ing		
			Crtao	26.04.2013	Dalibor Radovanac maš.ing		
			Pregledao	26.04.2013	A.Matović dipl.maš.ing		
			Overava	26.04.2013	A.Matović dipl.maš.ing		

*Handwritten signature*

№ 11



B (5:1)



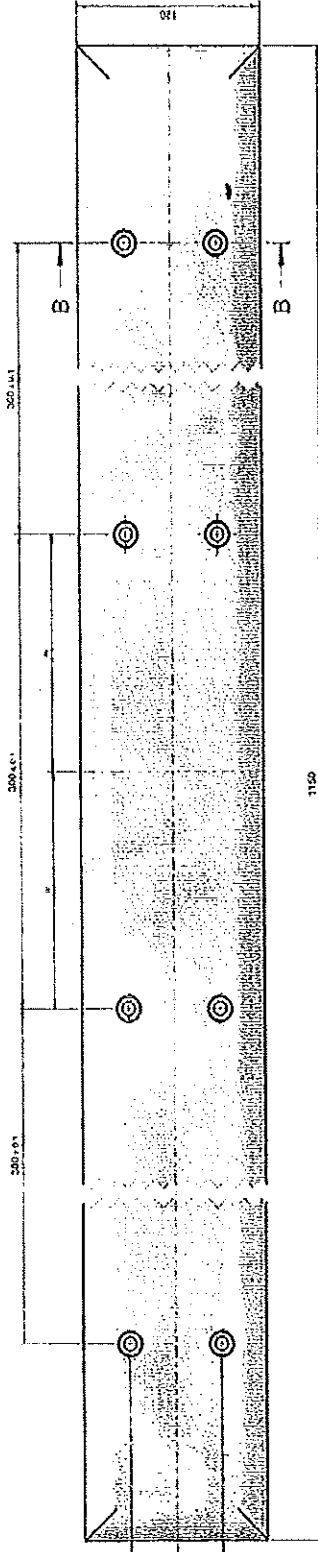
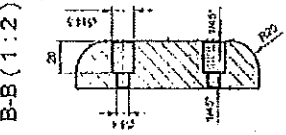
GSP 8 240 027

15	007	№ 15	№ 007	№ 12x105x120	№ 1
NAZIV DETALJA - SKLOPA		Šifra	Šifra	Šifra	Šifra
Piskobnica		T-02-KA	GSP "BEOGRAD"		
NAZUBLJENA PLOČA		Štambo-konst.	Ulozavanje od materijala		
R 1:1		Crtao	Ulozavanje od materijala		
		Prepisao	A. Radošević, dipl. inž. mek.		
		Overao	A. Radošević, dipl. inž. mek.		

№ 11	№ 007	№ 15	№ 007	№ 12x105x120	№ 1
Popis	Popis	Izmenio	Izmena	Probitno	Dop's br.
Odobio					Datum

*[Handwritten signature]*

B-B (1:2)



GSP 9.240.175

18   011	MAKROFIZIČKA PROJEKTA LINIJE PROJEKTOVANJE	Ime i Prezime I-02-KA	PROJEKTOVANJE	NOB. BROJ GSP 9.240.175	NOB. BROJ GSP 9.240.175
Naziv i Datum KUPAC: JKP "BEOGRAD" (opisano u 1:50 u 1:200) - "KAT"		Ime i Prezime GSP "BEOGRAD"	PROJEKTOVANJE	NOB. BROJ GSP 9.240.175	NOB. BROJ GSP 9.240.175
Mera R 1:2		Ime i Prezime GSP "BEOGRAD"	PROJEKTOVANJE	NOB. BROJ GSP 9.240.175	NOB. BROJ GSP 9.240.175

*[Handwritten signature]*